

ВНИМАНИЕ! При эксплуатации счетчика избегайте попадания грязи, воды, струй пара на счетчик и нагрева горячим воздухом, которые нарушают требования условий эксплуатации (таблица 1); оберегайте его от механических повреждений; не допускайте нарушения пломб.

ВНИМАНИЕ! При эксплуатации счетчика не допускается касание счетчика и газопровода вибрирующих бытовых приборов (холодильник, стиральная машина, кухонный комбайн и др.).

ВНИМАНИЕ! Для размещения счетчика газа Гранд вне помещения необходимо использовать защитный кожух (шкаф) со степенью защиты не менее IP 54.

6 Свидетельство о приемке и поверке

Счетчик газа Гранд-16ТК заводской номер _____

6.1 Соответствует ТУ 4213-004-70670506-2010.

(штамп ОТК)

(дата выпуска)

Контролер
ОТК _____
(инициалы, фамилия)

6.2 Прошел первичную поверку в соответствии с 4213-004-70670506-2010 МП и признан пригодным к применению.

Знак поверки

Поверитель _____
(подпись) _____ (инициалы, фамилия)

« _____ » _____ 20 г.
(дата поверки)

7 Свидетельство о продаже

Счетчик газа Гранд - 16ТК _____
продан (наименование предприятия торговли)

« _____ » _____ 20 г. М.П.
(дата продажи)

8 Свидетельство о вводе в эксплуатацию

Без заполнения данного раздела гарантии изготовителя не сохраняются.

Счетчик газа Гранд-16ТК заводской номер _____ введен в эксплуатацию
« _____ » _____ 20 г.

(наименование организации)

Представитель _____ М.П. _____
монтажной организации (подпись) (инициалы, фамилия)

9 Сведения о поверках

Дата	Знак поверки	Подпись поверителя	Расшифровка подписи

10 Сведения о техническом обслуживании и ремонте

Дата	Наименование работ	Подпись ответственного лица	Расшифровка подписи

СЧЕТЧИК ГАЗА
Гранд-16 ТК
ПАСПОРТ

GFGB.00.00.000-06 ПС


1 Основные сведения об изделии и технические данные

1.1 Счетчик газа Гранд предназначен для измерений объема природного газа по ГОСТ 5542 или паров сжиженного газа по ГОСТ 20448, а также других неагрессивных газов при учете потребления газа индивидуальными потребителями.

1.2 Интервал между поверками – не более 12 лет.

1.3 Основные технические характеристики счетчика приведены в таблице 1.

Таблица 1

Характеристики	Счетчик газа Гранд-16ТК
Диаметр условный, мм	40
Минимальный расход, Q_{\min} , м ³ /ч	0,1
Максимальный расход, Q_{\max} , м ³ /ч	16,0
Пределы допускаемой относительной погрешности при измерении объема газа, % в диапазоне расходов: $Q_{\min} \leq Q < 0,2 Q_{\max}$ $0,2 Q_{\max} \leq Q \leq Q_{\max}$	$\pm 2,5$ $\pm 1,5$
Пределы допускаемой абсолютной погрешности при измерении температуры газа, °С	$\pm 0,5$
Условия эксплуатации: температура окружающего воздуха, °С относительная влажность, %, атмосферное давление, кПа	от минус 10 до плюс 50 от 30 до 80 от 84,0 до 106,7
Избыточное давление измеряемой среды, кПа, не более	5
Степень защиты по ГОСТ 14254	IP 54
Напряжение питания от встроенного источника питания, В	3,6
Характеристики импульсного выхода: амплитуда импульса, В длительность импульса, мс вес импульса, м ³	3,0–3,6 0,7–1,5 0,1
Присоединительная резьба накидной гайки	G2"
Монтажная длина, мм	212
Масса, кг, не более	3,0
Габаритные размеры (длина, ширина, высота), мм, не более	220×130×135

2 Описание и метод измерения

2.1 Принцип действия счетчика основан на зависимости частоты колебаний струи в струйном генераторе от расхода газа. Метод измерения основан на измерении объема газа, прошедшего через струйный генератор счетчика. Колебания струи в струйном генераторе преобразуются пьезоэлементом в электрический импульсный сигнал, пропорциональный величине объема газа, прошедшего через счетчик. Импульсный сигнал преобразуется в аналогово-цифровом блоке в значение прошедшего через счетчик объема газа, затем корректируется по температуре и регистрируется с нарастающим итогом.

Результат измерений объема в аналогово-цифровом блоке корректируется по температуре, по следующему алгоритму:

$$V_C = V_{\text{и}} \cdot \frac{293,15}{T + 273,15} \quad (1)$$

где V_C – величина накопленного скорректированного объема, прошедшего через счетчик, м;
 $V_{\text{и}}$ – величина накопленного объема, прошедшего через счетчик, м³;
 T – температура газа, измеренная встроенным датчиком температуры, °С.

2.2 Счетчик состоит из:

- преобразователя расхода газа - струйного генератора и пьезоэлемента;
- аналогово-цифрового блока;
- элемента питания;
- корпуса счетчика с присоединительными патрубками.

В качестве элемента питания используется литиевая батарея LiSOC12 ER26500, номинальное напряжение 3,6 В. Срок службы батареи не менее 12 лет. Замену элемента питания должна производить специализированная организация, имеющая право на проведение работ по ремонту счетчика газа с последующей поверкой.

2.3 Отсчетное устройство счетчика представляет собой 9-ти символьный жидкокристаллический индикатор (ЖКИ), на дисплее которого отображается:

- значение измеренного объема газа с точностью до $0,01 \text{ м}^3$;
- значение измеренной температуры газа отображается в течение 8-10 секунд вместо значения измеренного объема газа с периодичностью 5 минут.

2.4 Для дистанционного снятия показаний со счетчика все модификации и исполнения имеют импульсный выход.

Схема подключения счетчика импульсов для снятия показаний приведена на рисунке 1. Подключаемый счетчик импульсов должен иметь входное сопротивление не менее 1 МОм и емкость не более 100 пФ.

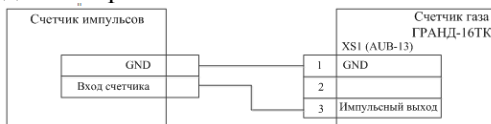


Рисунок 1

2.5 Счетчик имеет два диапазона измерений: №1 – при расходах от Q_{\min} до $Q_{\text{пер}}$ и №2 – при расходах от $Q_{\text{пер}}$ до $Q_{\text{мах}}$. В первом диапазоне индикация накопленного объема представлена 2 разрядами после запятой, а во втором диапазоне – 1 разрядами после запятой. На различии разрядности представления накопленного объема реализована функция индикации работы счетчика в текущем диапазоне, а также контроль исправности электронной схемы. Данная функция не является признаком неправильной работы счетчика и не влияет на его метрологические характеристики.

3 Комплектность

3.1 Комплектность счетчика Гранд указана в таблице 2.

Таблица 2

Наименование	Обозначение	Кол-во	Примечание
Счетчик газа Гранд - 16 ТК	GFGV.00.00.000-06	1 шт.	В соответствии с заказом
Паспорт	GFGV.00.00.000-06 ПС	1 экз.	
Методика поверки	4213-004-70670506-2010 МП	1 экз.	По доп. заказу
Прокладка ПМБ	ГОСТ 23358-87	1 шт.	
Прокладка с фильтром	-	1 шт.	
Упаковка ГРАНД 16	-	1 шт.	

4 Ресурсы, сроки службы и хранения, гарантии изготовителя

- 4.1 Средняя наработка на отказ счетчика не менее 110 000 часов.
- 4.2 Средний срок службы счетчика не менее 24 лет.
- 4.3 Предприятие-изготовитель гарантирует соответствие счетчиков требованиям технических условий ТУ 4213-004-70670506-2010 при условии соблюдения правил хранения, транспортирования, монтажа и эксплуатации.
- 4.4 Гарантийный срок эксплуатации - 12 лет с даты изготовления.
- 4.5 Счетчик относится к восстанавливаемым, ремонтируемым изделиям в условиях предприятия – изготовителя.
- 4.6 Устранение производственных дефектов в пределах гарантийного срока эксплуатации осуществляется предприятием-изготовителем через регионального представителя при наличии настоящего паспорта с отметками в разделах 6-8 и целостности заводских пломб.
- 4.7 Предприятие-изготовитель не возмещает покупателю, продавцу или уполномоченной организации, предприятия-изготовителя затраты, связанные с демонтажом, монтажом и транспортировкой неисправного изделия.
- 4.8 Транспортирование счетчика - по условиям 5 ГОСТ 15150 согласно правилам перевозки грузов на каждом виде транспорта.
- 4.9 Гарантийный срок хранения упакованного в потребительскую тару счетчика в условиях хранения 2 ГОСТ 15150 – 12 месяцев со дня изготовления.
- 4.10 После пребывания счетчика в предельных отрицательных температурах транспортирования перед эксплуатацией выдержать его в нормальных климатических условиях не менее 1 часа.
- 4.11 Адрес предприятия-изготовителя ООО НПО «Турбулентность-ДОН»: 346800, Ростовская обл., Мясниковский район, с. Чалтырь, 1 км. шоссе Ростов-Новошахтинск, стр. № 6/8, тел./факс (863) 203-77-80, отдел продаж (863) 203-77-85, **web:** www.turbo-don.ru, **e-mail:** info@turbo-don.ru. Почтовый адрес: 344068, г. Ростов-на-Дону, а/я 797.

Адрес официального дилера ООО НПО «Турбулентность-ДОН» в Республике Туркменистан: Предприниматель Аллабергенев Агабай Рахимович, адрес: Республика Туркменистан, г. Дашогуз ул. Бугдайли дом 16, тел. +99368385040.

5 Указания по монтажу и эксплуатации

- 5.1 Все работы по монтажу и демонтажу счетчика должны выполняться при отсутствии давления газа в газопроводе. Запорная арматура должна находиться перед счетчиком.
- 5.2 Монтаж и ввод в эксплуатацию счетчика должна осуществлять организация, имеющая право на проведение монтажных работ в соответствии с нормативными документами, действующими в газовом

хозяйстве. По окончании монтажа в разделе 8 настоящего Паспорта должна быть произведена соответствующая отметка.

5.3 При установке счетчика торцевой срез трубопровода должен быть выполнен под углом $(90 \pm 1)^\circ$ к оси трубопровода.

ВНИМАНИЕ! Заусенцы на срезе трубы не допускаются.

5.4 Установка счетчика осуществляется в следующей последовательности.

5.4.1 Установить счетчик на вертикальном или горизонтальном участке газопровода (рисунок 2).

ВНИМАНИЕ! Запрещается устанавливать счетчик над источником тепла или открытого пламени. Направление стрелки на корпусе счетчика должно совпадать с направлением потока газа в газопроводе.

При монтаже счетчика рекомендуется применять диэлектрическую и антивибрационную вставки.

Допускается установка счетчика в любом удобном для потребителя положении, не противоречащем правилам установки и монтажа газового оборудования. Наличие прямых участков до и после счетчика не требуется.

В местах присоединения счетчика к газопроводу рекомендуется предусматривать крепления газопровода в соответствии с нормами СНиП, так чтобы счетчик не испытывал нагрузок от трубопровода (изгиб, сжатие, растяжение, вибрация).

При соблюдении требований условий эксплуатации, приведенных в таблице 1, допускается установка счетчика от края бытовой плиты и (или) отопительного газоиспользующего оборудования до счетчика на расстоянии:

- края бытовой плиты (напольного газоиспользующего оборудования) на расстоянии над плитой – не менее 400 мм; по боковым сторонам – на расстоянии не менее 50 мм;
- края настенного отопительного газоиспользующего оборудования по боковым сторонам и снизу – на расстоянии не менее 50 мм;
- вытяжной трубы отопительного газоиспользующего оборудования по боковым сторонам – на расстоянии не менее 100 мм.

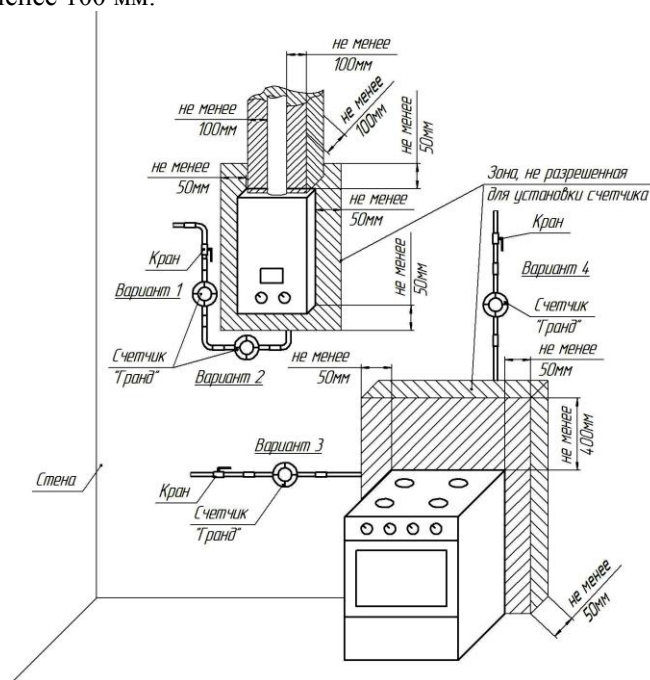


Рисунок 2

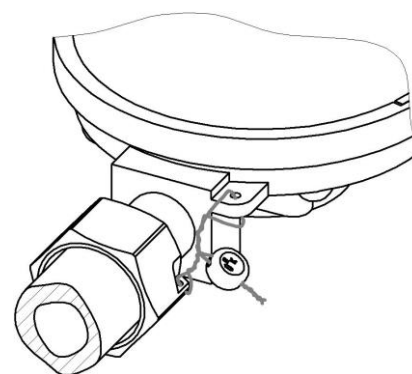


Рисунок 3

С целью удобства считывания показаний с ЖКИ обеспечивается вращение кожуха счетчика на 350 градусов. **Величина момента затяжки резьбовых соединений счетчика к газопроводу не должна превышать 50 Нм.**

5.4.2 Опломбировать место соединения счетчика с коммуникациями. Схема опломбирования приведена на рисунке 3.

5.5 Индикация начальных показаний накопленного объема обусловлена проведением первичной поверки и выходным контролем счетчика газа.

5.6 В течение всего срока эксплуатации счетчик не требует специального технического обслуживания.

5.7 При отсутствии питания счетчика суммарное целое значение накопленного объема газа за весь период эксплуатации сохраняется в энергонезависимой памяти. При восстановлении питания в начальный момент времени на ЖКИ отображается дата потери питания и восстанавливается последнее целое суммарное значение объема газа.

ВНИМАНИЕ! При появлении запаха газа следует перекрыть вентиль на трубопроводе и вызвать представителя предприятия по ремонту и эксплуатации газового оборудования.