

# Расходомер Turbo Flow GFG модификаций GFG-F и GFG-ΔP

Руководство по эксплуатации  
ТУАС.407299.001 РЭ





## Содержание

1	Описание и работа расходомера .....	5
1.1	Назначение расходомера .....	5
1.2	Состав расходомера.....	5
1.3	Основные технические характеристики.....	6
1.4	Обеспечение взрывозащищенности .....	10
1.5	Принцип действия расходомера.....	11
1.6	Устройство расходомера.....	12
1.7	Маркировка и пломбирование .....	15
1.8	Упаковка.....	16
2	Использование по назначению.....	17
2.1	Эксплуатационные ограничения.....	17
2.2	Меры безопасности .....	18
2.3	Монтаж расходомера.....	18
2.4	Монтаж внешнего терминала.....	20
2.5	Ввод в эксплуатацию расходомера.....	20
2.6	Работа с расходомером .....	21
2.7	Работа по протоколу Modbus.....	47
3	Техническое обслуживание и ремонт.....	48
3.1	Общие указания .....	48
3.2	Порядок проведения ТО и ремонта .....	48
3.3	Возможные неисправности и методы их устранения .....	49
4	Транспортирование .....	50
5	Хранение.....	51
6	Утилизация.....	52
Приложение А	Перечень документов на которые даны ссылки .....	53
Приложение Б	Пример записи условного обозначения расхода .....	54
Приложение В	Внешний вид преобразователя расхода .....	55
Приложение Г	Монтаж расходомера.....	61
Приложение Д	Габаритно-присоединительные размеры преобразователя расхода.....	63
Приложение Е	Внешний вид внешнего терминала.....	66
Приложение Ж	Схема пломбирования расходомера .....	68
Приложение И	Схема подключения расходомера.....	71
Приложение К	Схема обеспечения искробезопасности .....	72
Приложение Л	Схема подключения ВТ и ПР .....	73
Приложение М	Типы отчетов.....	76
Приложение Н	Настройка принтера LX-350.....	78
Приложение П	Таблица регистров Modbus RTU.....	80
Приложение Р	Коды сообщений и нештатных ситуаций.....	84

Настоящее руководство по эксплуатации (РЭ) распространяется на расходомер **Turbo Flow GFG** модификаций GFG-F и GFG-ΔP, выпускаемые ООО НПО «Турбулентность-ДОН» и предназначенные для изучения их устройства и принципа действия, а также технических характеристик и других сведений, необходимых для обеспечения монтажа, правильной эксплуатации и полного использования технических возможностей расходомера.

Ввод в эксплуатацию расходомера должен производиться предприятием-потребителем после монтажных и пуско-наладочных работ, проводимых специализированной организацией.

Предприятие-изготовитель оставляет за собой право вносить в конструкцию расходомера изменения не принципиального характера без отражения их в руководстве по эксплуатации.

Расходомер соответствует требованиям технических условий «Расходомер Turbo Flow GFG 4213-014-70670506-2013 ТУ».

В настоящем руководстве по эксплуатации применены следующие сокращения:

РЭ – руководство по эксплуатации;

ПС – паспорт;

ПР – преобразователь расхода;

ВТ – внешний терминал;

УФР – устройство формирования расхода;

ПТ – преобразователь температур;

ПД – преобразователь давления;

ВП – вычислитель параметров;

ЧЭ – чувствительный элемент;

ЭБ – электронный блок;

БИ – блок интерфейсов;

ТСП – термопреобразователь сопротивления платиновый;

ПП – первичный преобразователь;

АСУТП – автоматизированные системы управления технологическим процессом;

НС – нештатная ситуация;

АКБ – аккумуляторная батарея;

СГ – струйный генератор;

СУ – сужающее устройство;

КИПиА – контрольно-измерительные приборы и автоматика;

ОТК – отдел технического контроля;

ССУ – стандартное сужающее устройство;

ФУМ – фторопластовый уплотнительный материал;

ПО – программное обеспечение;

ЖКИ – жидкокристаллический индикатор;

ТО – техническое обслуживание.

## 1 Описание и работа расходомера

### 1.1 Назначение расходомера

1.1.1 Расходомер Turbo Flow GFG модификаций GFG-F и GFG-ΔP (далее – расходомер) предназначен для измерения объемного расхода газа в рабочих условиях и вычисления объема, объемного расхода и объема газа, приведенного к стандартным условиям, массового расхода и массы газа - природного, воздуха, азота, а также других однокомпонентных газов и газовых смесей известного состава.

1.1.2 Пример записи условного обозначения расходомера при его заказе и в документации другого изделия, где он применен, приведен в приложении Б.

### 1.2 Состав расходомера

1.2.1 Комплект поставки расходомера GFG-F соответствует таблице 1.

Таблица 1

Наименование	Обозначение	Кол-во	Примечание
Преобразователь расхода GFG-F	GFG2-F.02.00.000	_____	в зависимости от исполнения
Внешний терминал	GFG2.01.00.000	1 шт.	
Руководство по эксплуатации	ТУАС.407299.001 РЭ	1 экз.	
Паспорт	ТУАС.407299.001 ПС	1 экз.	
Методика поверки	МП 208-046-2021	1 экз.	допускается поставлять один экземпляр в один адрес отгрузки
Преобразователь температуры		1 шт.	В зависимости от исполнения
Преобразователь давления	-	1 экз.	
Эксплуатационная документация на входящие в комплект СИ	-	1 шт.	
Антенна GSM		1 к-т	
Комплект монтажных частей		1 к-т	

1.2.2 Комплект поставки расходомера GFG-ΔP соответствует таблице 2.

Таблица 2

Наименование	Обозначение	Кол-во	Примечание
Преобразователь перепада давления	GFG2-dP.02.20.000	_____	В зависимости от исполнения
Внешний терминал	GFG2-dP.01.00.000	1 шт.	
Блок грозозащиты по питанию TPS-01	TPS-01.00.00.000	1 шт.	
Руководство по эксплуатации	ТУАС.407299.001 РЭ	1 экз.	
Паспорт	ТУАС.407299.001-01 ПС	1 экз.	
Методика поверки	МП 208-046-2021	1 экз.	Допускается поставлять один экземпляр в один адрес отгрузки
Преобразователь температуры		1 шт.	В зависимости от исполнения
Преобразователь давления	-	1 экз.	
Эксплуатационная документация на входящие в комплект СИ	-	1 шт.	

Продолжение таблицы 2

Наименование	Обозначение	Кол-во	Примечание
Комплект монтажных частей		1 к-т	
Антенна GSM	-	1 к-т	В зависимости от заказа
Устройство сужающее	-	1 шт.	
Прямой участок	-	2 шт.	
Протокол измерения метрологических характеристик	-	1 экз.	
Паспорт сужающего устройства	-	1 экз.	
Сертификат о калибровке сужающего устройства	-	1 экз.	
Протокол калибровки сужающего устройства	-	1 экз.	

1.2.2 В состав расходомера (в зависимости от исполнения) входят:

- преобразователь расхода (ПР);
- устройство формирования расхода (УФР);
- преобразователь температуры (ПТ);
- преобразователь давления (ПД);
- внешний терминал (ВТ).

1.2.3 Дополнительное оборудование

По желанию Заказчика расходомер может комплектоваться принтером типа LX-350 (фирмы EPSON) для вывода информации на бумажный носитель в виде отчетов. Параметры настройки и схема подключения принтера при работе с расходомером указаны в приложении Н.

### 1.3 Основные технические характеристики

1.3.1 Основные технические характеристики расходомера приведены в таблице 3.

Таблица 3

Характеристика	Значение характеристики для модификации	
	GFG-F	GFG-ΔP
Диапазон измерений расхода газа, м <sup>3</sup> /ч	от 0,016 до 280 000	от 0,35 до 280 000
Динамический диапазон $Q_{min}/Q_{max}$	1:100 (1:160)*	1:100
Диаметр условный, мм	от 10 до 1400	от 50 до 1400
Пределы относительной погрешности при измерении объемного расхода газа в рабочих условиях, %, в диапазоне $Q_{min} \leq Q < 0,01 Q_{max}$ $0,01 Q_{max} \leq Q \leq Q_{max}$	± 1,5 ± 1,0	
Диапазон избыточного давления газа, МПа	от 0 до 32,0	
Верхние пределы измерений избыточного давления (ВПИ), МПа	0,0025; 0,004; 0,0063; 0,01; 0,016; 0,025; 0,04; 0,063; 0,1; 0,16; 0,25; 0,4; 0,6; 1,0; 1,6; 2,5; 4,0; 6,3; 10; 16; 20; 32	
Верхние пределы измерений абсолютного давления (ВПИ), МПа	0,1; 0,16; 0,25; 0,4; 0,6; 1,0; 1,6; 2,5; 4,0; 6,0; 6,3; 10; 16; 20; 32	
Пределы допускаемой относительной погрешности при измерении давления, %	± 0,25	

Продолжение таблицы 3

Характеристика	Значение характеристики для модификации	
	GFG-F	GFG-ΔP
Рабочий диапазон измерений давления, %, ВПИ	от 33 до 100	
Диапазон температур газа, °С	от минус 50 до плюс 70	
Пределы допускаемой абсолютной погрешности при измерении температуры, °С	± (0,15 + 0,002 t ) где t – измеряемая температура	
Пределы допускаемой относительной погрешности при вычислении массового расхода и массы газа, объема, объемного расхода и объема газа, приведенного к стандартным условиям, %	± 0,02	
Пределы допускаемой приведенной погрешности при преобразовании измеренного расхода газа в выходной токовый сигнал (от 4 до 20 мА), %	± 0,1	
Пределы допускаемой относительной погрешности при преобразовании расхода газа в выходной частотный сигнал, %	± 0,1	
Пределы допускаемой приведенной погрешности при измерении постоянного тока (от 4 до 20 мА), %	± 0,1	
Глубина архива: - часового, месяц - суточного, год - месячного, год	2 1 1	
Цифровые проводные интерфейсы	HART, MODBUS RTU	
Цифровые беспроводные интерфейсы	GSM, GPRS, Bluetooth, IrDA (ИК-порт), Zig Bee, M2M 433/868 МГц, NB-IoT, NB-Fi, LoRa	
Маркировка взрывозащиты ПР ВТ	1Ex db ib [ia Ga] IIC T4 Gb [Ex ib Gb] IIC	
Параметры питания, В	от встроенной батареи 7,2; от внешнего блока питания от 12 до 24*; от сети ~220 ± 22	
Потребляемая мощность, Вт, не более	15,0	
Условия эксплуатации: - температура окружающего воздуха, °С - относительная влажность воздуха, %	от минус 50 до плюс 70 до 95	
Масса, кг	от 2 до 5000	
Габаритные размеры, мм	от (150x125x80) до (9000x2000x2000)	
Средняя наработка на отказ, ч, не менее	60 000	

Примечание:

\* – по спецзаказу.

1.3.2 В зависимости от конструкции и состава УФР расходомер имеет следующие модификации:

– Turbo Flow GFG - F – расходомер, в котором УФР представляет собой корпус круглого сечения - измерительный участок (включающий необходимые прямолинейные участки) с установленной в нем специальной диафрагмой с коническим входом износостойчивого исполнения;

– Turbo Flow GFG - ΔP – расходомер, в котором УФР представляет собой комплекс из измерительных камер, стандартного сужающего устройства и необходимых прямолинейных участков измерительного трубопровода.

1.3.3 В зависимости от состава и выполняемых функций расходомер имеет исполнения, представленные в таблице 4.

Таблица 4

Исполнение	ПР, УФР	Преобразователи в составе расходомера		ВП	ВТ	Интерфейс для подключения внешних ПП	Выносной терминал
		ПТ	ПД				
С0	+	–	–	–	–	–	+ -*
С1Т	+	+	–	+	–	–	+ -*
С1ТР	+	+	+	+	–	–	+ -*
С1ТРП	+	+	+	+	–	+	+ -*
С2ТР	+	+	+	+	+	–	+ -*
С2ТРП	+	+	+	+	+	+	+ -*

Примечание: «+» – входит в состав расходомера, «–» – не входит в состав расходомера  
+|-\* – может входить опционально (по заказу)

**ВНИМАНИЕ!** Для исполнения прибора С2ТР клавиатура на ПР – не активна.

1.3.4 В расходомере исполнения R модификаций GFG-F и ΔP реализована возможность измерения расхода газа как в прямом, так и в обратном направлении (реверсивный режим) путем установки на одном УФР двух встречно включенных ПР.

1.3.5 В зависимости от максимального давления в трубопроводе расходомер имеет следующие исполнения:

- исполнение А – для установки в измерительные трубопроводы с максимальным избыточным давлением до 0,005 МПа включительно;
- исполнение В – для установки в измерительные трубопроводы с максимальным избыточным давлением до 0,6 МПа включительно;
- исполнение С – для установки в измерительные трубопроводы с максимальным избыточным давлением до 1,6 МПа включительно;
- исполнение D – для установки в измерительные трубопроводы с максимальным избыточным давлением до 6,3 МПа включительно;
- исполнение G – для установки в измерительные трубопроводы с максимальным избыточным давлением до 10 МПа включительно;
- исполнение E – для установки в измерительные трубопроводы с максимальным избыточным давлением до 16 МПа включительно;
- исполнение K – для установки в измерительные трубопроводы с максимальным избыточным давлением до 20 МПа включительно;
- исполнение L – для установки в измерительные трубопроводы с максимальным избыточным давлением до 32 МПа включительно.

1.3.6 Пределы измерений объемного расхода в рабочих условиях соответствуют таблицам 5 и 6.  
Таблица 5

Исполнение	DN, мм	Пределы значений измеряемого расхода, м <sup>3</sup> /ч	
		Qmin	Qmax
		1:100	
GFG-F-...-0010.XX	10	0,016...0,16	1,6...16,00
GFG-F-...-0015.XX	15	0,032...0,32	3,2...32,00
GFG-F-...-0020.XX	20	0,06...0,60	6,00...60,00
GFG-F-...-0025.XX	25	0,09...0,90	9,00...90,00
GFG-F-...-0032.XX	32	0,15...1,54	15,00...153,60
GFG-F-...-0040.XX	40	0,24...2,40	24,00...240,00
GFG-F-...-0050.XX	50	0,375...3,75	37,50...375,00
GFG-F-...-0080.XX	80	0,96...9,60	96,00...960,00
GFG-F-...-0100.XX	100	1,50...15,00	150,00...1500,00
GFG-F-...-0125.XX	125	2,25...22,5	225,00...2250,00
GFG-F-...-0150.XX	150	3,38...33,75	337,50...3375,00
GFG-F-...-0200.XX	200	6,00...60,00	600,00...6000,00
GFG-F-...-0250.XX	250	9,38...93,75	937,50...9375,00
GFG-F-...-0300.XX	300	13,50...135,00	1350,00...13500,00
GFG-F-...-0350.XX	350	18,50...185,00	1850,00...18500,00
GFG-F-...-0400.XX	400	23,50...235,00	2350,00...23500,00
GFG-F-...-0450.XX	450	30,00...300,00	3000,00...30000,00
GFG-F-...-0500.XX	500	36,00...360,00	3600,00...36000,00
GFG-F-...-0600.XX	600	51,00...510,00	5100,00...51000,00
GFG-F-...-0700.XX	700	70,00...700,00	7000,00...70000,00
GFG-F-...-0800.XX	800	91,00...910,00	9100,00...91000,00
GFG-F-...-0900.XX	900	115,00...1150,00	11500,00...115000,00
GFG-F-...-1000.XX	1000	145,00...1450,00	14500,00...145000,00
GFG-F-...-1100.XX	1100	175,00...1750,00	17500,00...175000,00
GFG-F-...-1200.XX	1200	205,00...2050,00	20500,00...205000,00
GFG-F-...-1400.XX	1400	280,00...2800,00	28000,00...280000,00

Таблица 6

Исполнение	DN, мм	Пределы значений измеряемого расхода, м <sup>3</sup> /ч	
		Qmin	Qmax
		1:100	
GFG-ΔP-...-0050.XX	50	0,375...3,75	37,50...375,00
GFG-ΔP-...-0080.XX	80	0,96...9,60	96,00...960,00
GFG-ΔP-...-0100.XX	100	1,50...15,00	150,00...1500,00
GFG-ΔP-...-0125.XX	125	2,25...22,5	225,00...2250,00
GFG-ΔP-...-0150.XX	150	3,38...33,75	337,50...3375,00
GFG-ΔP-...-0200.XX	200	6,00...60,00	600,00...6000,00
GFG-ΔP-...-0250.XX	250	9,38...93,75	937,50...9375,00
GFG-ΔP-...-0300.XX	300	13,50...135,00	1350,00...13500,00

Продолжение таблицы 6

Исполнение	DN, мм	Пределы значений измеряемого расхода, м <sup>3</sup> /ч	
		Qmin	Qmax
		1:100	
GFG-ΔP-...-0350.XX	350	18,50...185,00	1850,00...18500,00
GFG-ΔP-...-0400.XX	400	23,50...235,00	2350,00...23500,00
GFG-ΔP-...-0450.XX	450	30,00...300,00	3000,00...30000,00
GFG-ΔP-...-0500.XX	500	36,00...360,00	3600,00...36000,00
GFG-ΔP-...-0600.XX	600	51,00...510,00	5100,00...51000,00
GFG-ΔP-...-0700.XX	700	70,00...700,00	7000,00...70000,00
GFG-ΔP-...-0800.XX	800	91,00...910,00	9100,00...91000,00
GFG-ΔP-...-0900.XX	900	115,00...1150,00	11500,00...115000,00
GFG-ΔP-...-1000.XX	1000	145,00...1450,00	14500,00...145000,00
GFG-ΔP-...-1100.XX	1100	175,00...1750,00	17500,00...175000,00
GFG-ΔP-...-1200.XX	1200	205,00...2050,00	20500,00...205000,00
GFG-ΔP-...-1400.XX	1400	280,00...2800,00	28000,00...280000,00

1.3.7 Внешний вид, габаритные, установочные и присоединительные размеры блоков расходомера приведены в приложении В – Е.

1.3.8 Степень защиты от влаги и пыли соответствует:

- для ПР (УФР) расходомера маркировке IP65 по ГОСТ 14254, перечень нормативных документов приведен в приложении А;
- для ВТ расходомера маркировке IP54 по ГОСТ 14254.

#### 1.4 Обеспечение взрывозащищённости

1.4.1 Взрывозащищённость расходомера обеспечивается выполнением требований стандартов: ГОСТ 31610.0 (IEC 60079-0) Электрооборудование для взрывоопасных газовых сред 0. Общие требования; ГОСТ IEC 60079-1 Взрывоопасные среды. Часть I. Оборудование с видом взрывозащиты «взрывонепроницаемые оболочки «d»; ГОСТ 31610.11 (IEC 60079-11) Электрооборудование для взрывоопасных газовых сред. Часть II. Искробезопасная электрическая цепь «i».

1.4.2 ПР взрывозащищенного исполнения предназначены для применения во взрывоопасных зонах согласно своей маркировке в соответствии с требованиями нормативных документов, регламентирующих установку электрооборудования во взрывоопасных условиях.

1.4.3 Блок искробезопасной развязки для ПР расположен на соединительной плате, размещенной в ВТ.

1.4.4 Взрывозащищённость ВТ обеспечивается выполнением требований стандартов: ГОСТ 31610.0 (IEC 60079-0) Электрооборудование для взрывоопасных газовых сред 0. Общие требования; ГОСТ 31610.11 (IEC 60079-11) Электрооборудование для взрывоопасных газовых сред. Часть II. Искробезопасная электрическая цепь «i». ВТ имеет маркировку взрывозащиты [Ex ib Gb] IIC. ВТ предназначен для установки вне взрывоопасных зон помещений и наружных установок.

1.4.5 В качестве преобразователя давления в составе расходомера применяются преобразователи давления взрывозащищенного исполнения с уровнем взрывозащиты не ниже соответствующего маркировке 0 Ex ia IIC T4 и имеющие сертификат соответствия.

1.4.6 В качестве преобразователя температуры в составе расходомера применяются преобразователи температуры взрывозащищенного исполнения с уровнем взрывозащиты не ниже соответствующего маркировке 0 Ex ia IIC T4 и имеющие сертификат соответствия.

1.4.7 Структурная схема обеспечения искробезопасности приведена в приложении К.

## 1.5 Принцип действия расходомера

1.5.2 Принцип работы расходомера основан на зависимости частоты колебаний струи измеряемой среды в чувствительном элементе расходомера от объемного расхода газа, протекающего через него. В качестве чувствительного элемента преобразователя расхода используется струйный генератор. Парциальный расход, протекающий через чувствительный элемент, обеспечивается устройством формирования расхода. Частота колебаний, пропорциональная расходу, сформированная в струйном генераторе чувствительного элемента, воспринимается пьезопреобразователем и преобразовывается в электрический частотный сигнал, поступающий в электронный блок преобразователя расхода. В электронном блоке частотный электрический сигнал, поступивший от пьезопреобразователя, преобразуется в цифровой сигнал, определяющий объемный расход газа в рабочих условиях.

1.5.3 Сигнал, сформированный в электронном блоке, поступает в вычислитель параметров. В вычислителе выполняется расчет накопленного объема газа, а также объемного расхода и объема газа, приведенного к стандартным условиям, массового расхода и массы газа.

1.5.4 Чувствительным элементом ПР служит струйный генератор (см. рисунок 1), частота колебаний в котором прямо пропорциональна объемному расходу, протекающему через устройство формирования расхода.

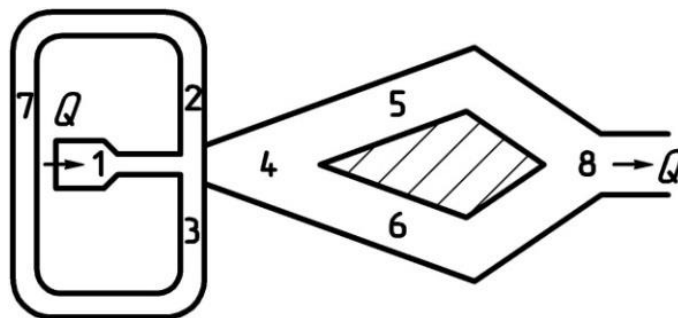


Рисунок 1 – Струйный генератор

Поток (струя) измеряемой среды, проходя через сопло генератора (1), попадает в рабочую камеру (4) и под действием давления, создаваемого этой же струей, прижимается к одной из стенок камеры (например, вниз (рисунок 1)). Благодаря её эжектирующему действию, в области вблизи нижней стенки и в канале (3) образуется область пониженного давления, что приводит к лавинообразному процессу притяжения струи к стенке камеры. Из-за уменьшения давления в канале (3) происходит движение среды по каналу (7) в сторону канала (3). Отток рабочей среды из канала (2) вызывает отклонение струи в противоположную сторону. Далее процесс повторяется симметрично. Выход среды из струйного генератора производится через каналы (5), (6) и (8).

Колебания струи воспринимаются пьезодатчиком (см. рисунок 2) и преобразуются в электрический сигнал, поступающий в электронный блок ПР.

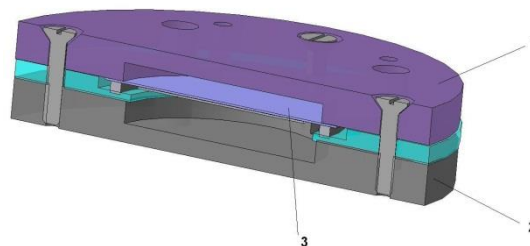
В электронном блоке сигнал, поступающий с пьезодатчика, преобразуется в объемный расход, пропорциональный частоте генерации СГ.

$$Q_{\text{раб}} = f \cdot k_i, \quad (2)$$

где  $Q_{\text{раб}}$  – объемный расход в рабочих условиях, м<sup>3</sup>/ч;

$f$  – частота колебания струи;

$k_i$  – безразмерный коэффициент, определяемый при настройке расходомера.



где 1 – верхний корпус;

2 – нижний корпус;

3 – пьезоэлемент.

Рисунок 2 – Пьезодатчик

Зависимость расхода от перепада давления на устройстве формирования расхода является индивидуальной характеристикой для каждого расходомера (рисунок 3).

Одновременно преобразователь температуры, установленный в потоке газа, изменяет свои характеристики пропорционально текущему значению температуры газа  $T_p$ , а преобразователь давления вырабатывает сигнал пропорциональный избыточному давлению газа  $P_p$ .

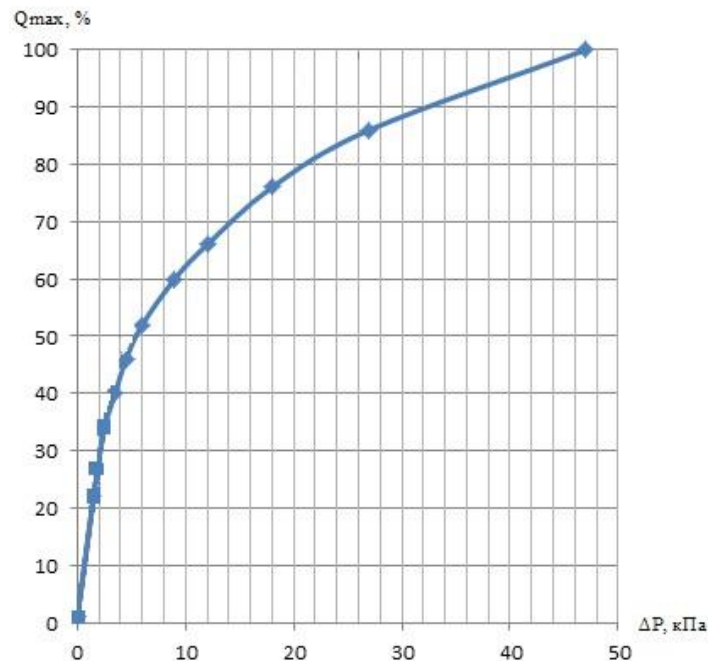


Рисунок 3 – Зависимость расхода от перепада давления

По полученной измеренной информации в вычислителе параметров производится вычисление объемного расхода, приведенного к стандартным условиям, по формуле:

$$Q_c = Q_p \cdot \frac{T_c}{k \times P_c} \cdot \frac{P_p}{T_p} \quad (3)$$

- где  $P_c$  – давление при стандартных условиях (760 мм рт.ст.);  
 $T_c$  – температура при стандартных условиях (20 °С);  
 $Q_p$ ,  $T_p$ ,  $P_p$  – объемный расход, температура и давление при рабочих условиях;  
 $k$  – коэффициент сжимаемости газа.

## 1.6 Устройство расходомера

1.6.2 Основные блоки расходомера имеют следующее устройство:

- 1) Преобразователь расхода (ПР) выполнен в виде конструктивно законченного узла и состоит из:
  - чувствительного элемента (ЧЭ);
  - электронного блока (ЭБ);
  - вычислителя параметров (ВП);
  - блока интерфейсов (БИ);

2) Устройство формирования расхода (УФР) предназначено для формирования парциального расхода, измеряемого ПР. Для модификации расходомера GFG-F УФР представляет собой отрезок трубы с приваренными с торцов фланцами и специально обработанной внутренней поверхностью. В центральной части УФР располагается сужающее устройство. С обеих сторон сужающего устройства (в верхней части трубы) имеются отверстия для отбора давления. УФР обеспечивает прохождение измеряемой среды через струйный генератор.

3) В качестве преобразователя температуры (ПТ) в расходомере используется термопреобразователь сопротивления (датчик температуры) ДТС124-100П типа ТСП.

4) В качестве преобразователя давления (ПД) в расходомере могут применяться датчики абсолютного или избыточного давления любого принципа действия.

### 1.6.2 Вычислитель параметров

Вычислитель параметров (ВП) принимает информацию по каналам расхода, давления и температуры от ЭБ и вычисляет объем газа при рабочих условиях, объемный расход и объем газа, приведенный к стандартным условиям, а также массовый расход и массу газа по стандартизованным алгоритмам с учетом измеренных или введенных теплофизических параметров измеряемой среды.

ВП может иметь показывающее устройство для отображения информации и клавиатуру для управления. Вычислитель параметров может быть вынесен во внешний терминал.

### 1.6.3 Внешний терминал

Внешний терминал (ВТ) представляет собой электронное устройство, помещенное в пластмассовый корпус с кнопочным полем и показывающим устройством на лицевой панели, в зависимости от заказа, может включать в себя ВП и/или БИ.

ВТ выполняет следующие функции:

- архивирование в энергонезависимой памяти и вывод на показывающее устройство результатов измерений, вычислений (расхода, температуры и давления) и параметров функционирования;
- передачу архивной информации и параметров настройки с помощью БИ;
- обеспечение искробезопасных цепей ПР;
- ограничение напряжения и тока в искробезопасных цепях выполняемых узлом развязки и обеспечение гальванического разделения искробезопасных цепей и цепей питания;
- обеспечение питания от промышленной сети и внутренней аккумуляторной батареи (АКБ);
- обеспечение питания от внешнего источника постоянного тока.

При наличии БИ в нижней части ВТ расположены разъемы для коммутации с ПР и дополнительными периферийными устройствами. ВТ подключается к ПР посредством цифровой линии связи (проводной или беспроводной). К одному ВТ можно подключить несколько ПР. Количество ПР определяется в зависимости от заказа.

Отдельное исполнение ВТ предусматривает наличие встроенного модема, который позволяет обеспечить передачу данных по беспроводному каналу связи GSM. Для этих целей в ВТ предусмотрены слот для sim-карты и разъем для подключения внешней GSM-антенны.

**ВНИМАНИЕ!** Для уверенного приема GSM-сигнала необходимо использовать выносную GSM-антенну с коэффициентом усиления не менее 10 дБ.

Внешний вид ВТ приведен в приложении Е.

Схема подключения ПР и ВТ приведена в приложении И.

### 1.6.4 Блок интерфейсов

1.6.4.1 Блок интерфейсов (БИ) предназначен для настройки расходомера по каналам цифровой связи и для передачи данных:

- по стандартным аналоговым и цифровым протоколам на внешний терминал, принтер, ПК (по проводному каналу передачи данных, интерфейс RS-485, RS-232);
- по проводным и беспроводным интерфейсам (с помощью GSM модема) с целью интеграции в автоматизированных системах управления технологическими процессами (АСУТП).

В зависимости от заказа расходомер может комплектоваться модемом, встроенным в ПР и/или ВТ.

БИ позволяет подключать к расходомеру внешние преобразователи параметров (плотномеры, анализаторы точки росы, хроматографы) по стандартным аналоговым и цифровым интерфейсам. Подключение внешнего оборудования к расходомеру по аналоговому интерфейсу осуществляется по токовому или импульсному выходу расходомера (в зависимости от заказа).

1.6.4.2 ПР расходомера оснащен импульсным выходом (типа «сухой контакт»), гальванически изолированным от цепей расходомера.

Импульсный выход подключен к клеммам «Opto2+» и «Opto2-».

Включение/отключение импульсного выхода, а также переключение типа объема газа, отображаемого на импульсном выходе, производится через программу АРМ в регистре управления.

При перегрузке импульсного выхода (заниженный вес импульса) раз в секунду будет выдаваться несколько импульсов (пачка) с частотой повторения до 500 Гц. При этом возможно некорректное отображение мгновенного расхода газа на регистрирующем приборе (например, корректоре объема

газа) и снижение ресурса работы расходомера от АКБ в автономном режиме. На учет суммарного объема газа этот режим влияния не оказывает.

Технические характеристики импульсного выхода приведены в таблице 7.

Таблица 7

Характеристика	Значение характеристики
Вес импульса, м <sup>3</sup>	0,1 (по спец. заказу устанавливается от 0,001 до 100)
Длительность импульса, мс	2 (по спец. заказу устанавливается от 1 до 100)
Максимальная частота выдачи импульсов без перегрузки, Гц	1
Максимальная частота выдачи импульсов при перегрузке (при заниженном весе импульсов), Гц	до 500 Гц
Тип выхода	«сухой контакт»
Максимальное напряжение, В	36
Максимальный ток, мА, не более	40
Тип отображаемого объема газа	рабочий (по спец. заказу устанавливается – приведенный к стандартным условиям)

Схема распайки кабеля при подключении импульсного выхода приведена в приложении Л.

1.6.4.3 ПР расходомера оснащен токовым выходом (4-20 мА), гальванически изолированным от цепей расходомера.

Токовый выход позволяет работать как во всем интервале расходов, так и в отдельном диапазоне расходов прибора. Границы диапазона расходов изменяются через программу АРМ. Включение/отключение токового выхода может быть реализовано через программу АРМ в регистре управления.

Токовый выход подключен к клеммам «Opto1+/I+» и «Opto1-/I-»

Токовый выход гальванически разделен как со схемой (цепями) расходомера, так и между импульсным выходом, что позволяет при необходимости подключить их к различным системам.

Питание токового выхода осуществляется от внешнего источника напряжением 12-24 В.

Технические характеристики токового выхода приведены в таблице 8.

Таблица 8

Характеристика	Значение характеристики
Диапазон токов, мА	от 4 до 20
Диапазон рабочих напряжений, В	от 12 до 24
Диапазон расхода, отображаемый на токовом выходе	настраиваемый (по умолчанию от 0 до $Q_{max}$ )
Тип отображаемого объема газа	приведенный к стандартным условиям

## 1.7 Маркировка и пломбирование

1.7.1 Маркировка расходомера соответствует требованиям ГОСТ 26828 и сохраняется в течение всего срока службы расходомера при соблюдении условий эксплуатации.

1.7.2 На корпусе ПР нанесена аппликация, содержащая:

- наименование (тип) расходомера;
- условное обозначение расходомера;
- товарный знак предприятия-изготовителя;
- знак утверждения типа;
- единый знак обращения продукции на рынке;
- специальный знак взрывобезопасности;
- диаметр условный;
- максимальное избыточное рабочее давление;
- предел допускаемой погрешности;
- степень защиты и маркировку взрывозащиты;
- версия ПО;
- ID;
- заводской номер и дату изготовления.

На расходомере указывается направление потока газа в виде стрелки.

1.7.1 На корпусе ВТ нанесена аппликация, содержащая:

- наименование (тип) расходомера;
- наименование предприятия-изготовителя;
- товарный знак предприятия-изготовителя, адрес;
- знак утверждения типа;
- заводской номер и дату изготовления;
- версия ПО;
- ID;
- диапазон рабочих температур;
- степень защиты;
- маркировку взрывозащиты и специальный знак взрывобезопасности;
- параметры выходных искробезопасных цепей

1.7.2 Пломбирование расходомера производится в соответствии с приложением Ж. Для пломбирования разъемов для преобразователя давления и преобразователя температуры предусмотрены петли с пломбировочными отверстиями.

## 1.8 Упаковка

1.8.1 Упаковка расходомера производится в фанерный тарный ящик, выполненный в соответствии:

- с ГОСТ 5959 для поставок приборов и оборудования на территорию ТС и стран СНГ;
- с ГОСТ 24634 для поставок в другие страны.

Упаковка исключает перемещение узлов и частей расходомера внутри тары при транспортировании и защищает их от механического воздействия.

1.8.2 На тарный ящик наносится этикетка, содержащая следующую информацию:

- наименование, товарный знак и адрес предприятия-изготовителя;
- полное название изделия;
- манипуляционные знаки;
- условия транспортирования и хранения

1.8.3 Эксплуатационная документация упаковывается в пакет из полиэтиленовой пленки. Эксплуатационная документация и упаковочный лист вкладываются совместно с расходомером в транспортную тару.

Упаковочный лист, содержащий следующие данные:

- наименование предприятия-изготовителя;
- наименование и условное обозначение расходомера;
- комплектность;
- дату упаковки;
- личный штамп упаковщика.

## 2 Использование по назначению

### 2.1 Эксплуатационные ограничения

2.1.1 Монтаж, ввод в эксплуатацию и поверка расходомера производятся организацией, имеющей разрешение предприятия-изготовителя.

2.1.2 Расходомер является неремонтируемым в условиях эксплуатации изделием, ремонт осуществляется предприятием-изготовителем, или организацией, имеющей разрешение предприятия-изготовителя.

2.1.3 Требования к параметрам питающей сети: 220 В ( $\pm 10\%$ ), 50 Гц ( $\pm 1$  Гц).

2.1.4 Искробезопасные параметры входных цепей ПР, не более:  $U_i$  30 В;  $I_i$  0,75 А;  $C_i$  0 мкФ,  $L_i$  0 мГн.

2.1.5 Искробезопасные параметры выходных цепей ВТ, не более:  $U_0$  19 В;  $I_0$  0,36 А;  $C_0$  0,297 мкФ;  $L_0$  0,14 мГн.

2.1.4 Искробезопасные параметры для подключения преобразователя давления, токовая петля 4-20мА, не более:  $U_0$  17 В,  $I_0$  0,42 А,  $C_0$  0,37 мкФ,  $L_0$  0,2 мГн.

2.1.5 Искробезопасные параметры для подключения преобразователя температуры:  $U_0$  6,7 В,  $I_0$  0,5 А,  $C_0$  19,6 мкФ,  $L_0$  0,15 мГн.

2.1.6 Расходомер сохраняет свои характеристики при воздействии внешнего переменного магнитного поля с частотой 50 Гц и напряженностью не более 400,0 А/м.

2.1.7 ПР сохраняет свои характеристики в диапазоне эксплуатационных температур от минус 50 до минус 70 °С при относительной влажности до 95 %. ВТ сохраняет свои характеристики в диапазоне эксплуатационных температур от плюс 5 до плюс 50 °С при относительной влажности до 90% без конденсации влаги.

2.1.8 Максимально допустимая амплитуда вибраций 0,1 мм при частоте от 5 до 25 Гц.

2.1.9 ПР сохраняет работоспособность и герметичность соединений при избыточном давлении измеряемой среды в трубопроводе от 0 до 20,0 МПа (в соответствии с исполнением).

2.1.10 ПР сохраняет работоспособность и герметичность соединений при повышении избыточного давления измеряемой среды в трубопроводе на 20% от максимального.

2.1.11 Соединение ПР с ВТ должно быть выполнено экранированным кабелем, сопротивление которого не превышает 10 Ом (для кабеля КСПвЭП 8х2х0,4 максимальная длина составит порядка 800 м).

2.1.12 Не допускается размещение ВТ в местах, где на него может попадать вода, а также вблизи источников теплового и электромагнитного излучений.

2.1.13 Работы по монтажу (демонтажу) ПР должны выполняться при отсутствии давления газа в трубопроводе и при отключенном напряжении питания.

2.1.14 Перед проведением сварочных, а также любых монтажных работ на трубопроводе, необходимо отключить питание расходомера, демонтировать УФР и СУ (для модификации GFG-ΔP) и установить вместо него проставку (отрезок трубы с фланцами, соответствующий длине и диаметру УФР или СУ (для модификации GFG-ΔP), а после проведения работ произвести продувку системы.

2.1.15 УФР необходимо устанавливать на штатное место после проведения пневматических испытаний трубопровода.

2.1.16 Перед установкой УФР трубопровод должен быть высушен и очищен изнутри.

2.1.17 Для сведения к минимуму влияния электромагнитных помех заземление экранирующей оплетки соединительного сигнального кабеля должно быть выполнено только в одной точке – со стороны ВТ.

2.1.18 Не допускается прокладка сигнального кабеля параллельно кабелям и проводам питающей сети на расстоянии менее 1 метра. Пересечение сигнального кабеля с кабелями и проводами питающей цепи должно выполняться под прямым углом.

2.1.19 Не допускается подключение сварочных аппаратов, насосов и других мощных электрических аппаратов, на одну линию питания (сеть 220 В) совместно с расходомером.

2.1.20 Корпус ВТ расходомера (клемма ЗЕМЛЯ, приложение Е) должен быть надежно соединен с главной заземляющей шиной (главным заземляющим зажимом) объекта медным проводом сечением не менее 4,0 мм<sup>2</sup> (ГОСТ Р 50571.10, ГОСТ 10434).

2.1.21 Для модификации GFG-ΔP отверстие, предназначенное для передачи давления на ПР, должно иметь круглое сечение диаметром в пределах от 8 до 10 мм.

## 2.2 Меры безопасности

2.2.1 К эксплуатации расходомера допускаются лица, изучившие настоящее руководство по эксплуатации и прошедшие необходимый инструктаж.

2.2.2 К монтажу расходомера допускаются лица, достигшие 18-ти летнего возраста, прошедшие медицинское освидетельствование, обучение на слесаря-монтажника КИПиА с допуском к газоопасным работам по программе «Правила технической эксплуатации и требований безопасности труда в газовом хозяйстве РФ».

2.2.3 При монтаже, подготовке к пуску, эксплуатации и демонтаже расходомера необходимо соблюдать требования правил техники безопасности, установленными на объекте и регламентируемыми при работе с пожароопасными и взрывоопасными газами, газами под давлением, Правил технической эксплуатации электроустановок потребителей, Межотраслевых правил по охране труда (правила безопасности) при эксплуатации электроустановок, в том числе пользоваться инструментом, исключая возникновение искры.

2.2.4 Сварочные работы должны выполняться сварщиком, аттестованным в соответствии с требованиями Ростехнадзора.

2.2.5 При проведении работ с устройствами КИПиА опасными факторами являются переменное напряжение с действующим значением до 242 В, частотой 50 Гц.

2.2.6 При работе с устройствами КИПиА необходимо пользоваться монтажным инструментом с изолирующими рукоятками. Запрещается использовать неисправные приборы и электроинструменты.

2.2.7 При эксплуатации расходомер должен подвергаться систематическим контрольным осмотрам.

## 2.3 Монтаж расходомера

2.3.1 Провести внешний осмотр изделия:

- проверить комплектность согласно упаковочной ведомости и РЭ;
- убедиться в отсутствии видимых механических повреждений;
- проверить состояние кабелей связи с преобразователем давления и преобразователем температуры;
- проверить наличие пломб с оттисками клейма ОТК предприятия-изготовителя.

2.3.2 Монтаж УФР производить согласно действующим строительным нормам и правилам в разделе газоснабжения.

2.3.3 Для модификации GFG-F монтаж УФР выполнять в следующей последовательности:

- подводящую часть трубопровода тщательно очистить от окалины, ржавчины, песка и других твердых частиц;
- проконтролировать правильность стыковки привариваемых труб и ниппелей по внутреннему диаметру;
- выполнить сварочные работы по установке ответных фланцев;

**ВНИМАНИЕ!** Запрещается проводить монтаж ответных фланцев при установленном на трубопровод УФР. Для этих целей использовать проставку.

- установить УФР, закрепив его на трубопроводе, либо при помощи накидных гаек, либо при помощи болтов в зависимости от используемой конструкции, обеспечив полное сопряжение ответных фланцев (отсутствие уступов и перекосов).

**ВНИМАНИЕ!** Направление потока в трубопроводе должно соответствовать направлению стрелки, нанесенной на корпус ПР.

2.3.4 Монтаж датчика температуры выполнять в следующей последовательности:

- приварить в вертикальной части трубопровода на расстоянии не менее 5DN от диафрагмы патрубку для монтажа датчиков температуры (приложение Г);
- просверлить отверстие диаметром 11 мм;
- установить гильзу защитную термометра, заполнить ее термопастой КПТ-8;

– установить датчик температуры, подключить его к ПР (для реверсивного исполнения расходомера – подключать датчик необходимо к тому ПР, разъемы которого располагаются со стороны данного датчика температуры).

### **ВНИМАНИЕ!**

**1) В качестве уплотнения для герметичного соединения фланцевых поверхностей УФР с фланцами трубопровода могут использоваться прокладки из различных материалов, допущенных к применению в газовом хозяйстве. Уплотнительные прокладки должны иметь ровные края и не выступать внутрь трубопровода.**

**2) Не допускается проведение сварочных работ на трубопроводе в районе фланцев УФР после его установки на трубопровод.**

2.3.5 Расходомер модификации GFG-ΔP устанавливаются на измерительный трубопровод у сужающего устройства (СУ) так, чтобы место подсоединения совпало с местами отбора перепада давления. В качестве СУ может использоваться стандартное сужающее устройство и напорные трубки (усредняющие, щелевые и т.д.). Монтаж и настройка расходомера производится представителями предприятия изготовителя.

Для модификации GFG-ΔP монтаж ПР необходимо производить в два этапа:

- 1) установка на трубопровод СУ;
- 2) установка и подключение ПР к СУ.

Требования к СУ, монтажу, прямым участкам, измерительному трубопроводу, местам отбора давления и температуры определяют в соответствии с ГОСТ 8.586.1-5. Установка СУ в трубопроводах производится согласно рабочим чертежам.

ССУ необходимо монтировать с соблюдением основных технических требований:

а) выдерживаются указанные в рабочей документации длины прямых участков трубопровода до и после сужающего устройства по ГОСТ 8.586.1-5;

б) установка фланцев производится так, чтобы плоскости фланцев были между собой параллельны и перпендикулярны оси трубопроводов. Расстояние между плоскостями фланцев должно быть равно строительной длине СУ с учетом места для прокладок с обеих сторон;

в) трубопровод перед СУ очищается от грязи, следов сварки и внутренних выступов, искажающих форму потока; проверяется отсутствие на внутренней поверхности участка трубопровода длиной, равной двум наружным диаметрам его, перед и за сужающим устройством уступов, а также заметных невооруженным глазом неровностей (вмятин, сварочного грата и т. п.);

г) обеспечивается соосность трубопровода и СУ, а также перпендикулярность торца СУ оси трубопровода;

д) направление стрелки, указанной на СУ, должно совпадать с направлением газа в трубопроводе; острая кромка диафрагмы, округленная часть сопла или трубы Вентури должны быть направлены против потока измеряемой среды;

е) уплотнительные прокладки не должны выступать внутрь технологических трубопроводов.

Установку ПР производить на кронштейн, закрепляемый на ответных фланцах СУ или на специальные конструкции (стойки, полки и т.п.) при помощи гаек и болтов.

Переходники смонтировать в патрубки, установленные на СУ и ПР. Резьбовые соединения уплотнить прокладками и лентой ФУМ.

2.3.6 Варианты монтажа расходомера на измерительный трубопровод представлены в приложении Г.

2.3.7 По специальному заказу может быть изготовлено до 4 диафрагм, каждая из которых обеспечивает один диапазон по расходу. При комплектации расходомера несколькими диафрагмами в памяти вычислителя параметров хранится градуировочная характеристика под каждую диафрагму. Устанавливается только одна диафрагма.

Для замены диафрагмы в GFG-F необходимо демонтировать прибор с трубопровода, извлечь диафрагму в противоположном направлении потока газа. Разрешается выбивание диафрагмы, не допуская повреждений поверхности диафрагмы. Установка новой диафрагмы производится в обратной последовательности, не допуская повреждений поверхности диафрагмы.

Для замены диафрагмы в GFG-ΔP необходимо демонтировать ССУ с трубопровода, извлечь диафрагму и уплотнительные прокладки, находящиеся между фланцами, раскрутив болтовые соединения. Установка новой диафрагмы производится в обратной последовательности, не допуская повреждений поверхности диафрагмы. После сборки проверить герметичность соединений способом обмыливания в соответствии с пузырьковым методом по ГОСТ 24054.

2.3.8 Если после монтажа расходомера (рисунок 11) оказалось, что расположение ЭБ затрудняет чтение показаний с индикатора, есть возможность повернуть ЭБ в пределах 350°.

Для этого необходимо:

- ослабить 2 стопорных винта;
- установить ЭБ таким образом, чтобы считывание с индикатора было удобным;

- затянуть винты.

**ВНИМАНИЕ!** Многократный поворот ЭБ может вызвать повреждение проводов внутри корпуса.

## 2.4 Монтаж внешнего терминала (ВТ)

2.4.1 Монтаж ВТ производится в вертикальном положении в месте, определенном проектной документацией, с учетом эксплуатационных ограничений п.2.1, в следующей последовательности:

- установить ВТ при помощи петель на предварительно подготовленные места крепления;
- соединить клемму заземления с главной заземляющей шиной (главным заземляющим зажимом) предварительно оконцованным медным проводом сечением не менее 4,0 мм<sup>2</sup> (ГОСТ Р 50571.5.54, ГОСТ 10434);
- подключить сетевой шнур к разъему сетевого питания.

2.4.2 Монтаж соединительного кабеля производится по «трассе», определенной проектной документацией, с учетом эксплуатационных ограничений п.2.1, в следующей последовательности:

- размотать кабель по всей длине и втянуть при помощи приспособления в защитную гофрированную трубу;
- подсоединить разъемы сигнального кабеля к блоку ПР и к ВТ.

Схемы пайки кабелей представлены в приложении Л.

2.4.3 После выполнения всех монтажных работ подключить вилку сетевого шнура к розетке питающей сети непосредственно или через блок грозозащиты, включить питание расходомера и проверить его работоспособность.

## 2.5 Ввод в эксплуатацию расходомера

2.5.1 Перед вводом в эксплуатацию необходимо:

- изучить РЭ расходомера и эксплуатационные документы на дополнительное оборудование;
- проверить правильность монтажа составных частей расходомера и соединительного кабеля;
- проверить правильность подключения дополнительного оборудования.

2.5.2 Для исполнения прибора с ВТ, включение питания расходомера производится клавишами переключателя «220 В» и переключателя «АКБ», расположенными на нижней панели ВТ (приложение Е). Обе клавиши должны находиться в положении I. В этом случае АКБ работает в буфере с сетевым блоком питания. При наличии питания загораются индикаторы на передней панели ВТ «СЕТЬ», «ПИТАНИЕ», «ПР1», «ПР2», «ПР3», «ПР4» (в зависимости от количества каналов), «ЗАРЯД» (при заряде АКБ), «МОДЕМ» (при наличии).

2.5.2.1 При включении питания расходомера происходит процесс восстановления архива.

**ВНИМАНИЕ! Во избежание сбоев и потери данных запрещается допускать перебои в электропитании (выключать расходомер) до окончания процесса восстановления архива.**

2.5.2.2 Выключение питания расходомера осуществляется переводом клавиш переключателя «220 В» и переключателя «АКБ» в положение 0.

2.5.2.3 При отсутствии сети с напряжением 220 В предусмотрена возможность подключения внешнего источника постоянного тока напряжением от 12 до 15 В. Подключение осуществляется специальным кабелем, который в стандартный комплект поставки не входит и может быть заказан дополнительно. Для работы в данном режиме необходимо подключить кабель и подать напряжение, прибор включится автоматически.

2.5.2.4 При питании от автономного источника питания переключатель АКБ перевести в положение I, при этом загораются индикаторы «ПИТАНИЕ», «ПР1», «ПР2», «ПР3», «ПР4» (в зависимости от количества каналов), «МОДЕМ» (при наличии).

2.5.2.5 Установить, настраиваемые потребителем и поставщиком газа, параметры в соответствии с указаниями раздела 2.6 настоящего РЭ и паспортом физико-химических показателей газа.

2.5.2.6 Плавно, во избежание пневматических ударов, заполнить трубопровод газом, поднимая давление до рабочего значения (с помощью задвижек, вентиляей). Через 5 минут убедиться в герметичности соединений путем обмыливания сварных швов ответных фланцев трубопровода и фланцев УФР.

2.5.2.7 При наличии расхода в системе убедиться в наличии индикации измеряемых параметров на ВТ.

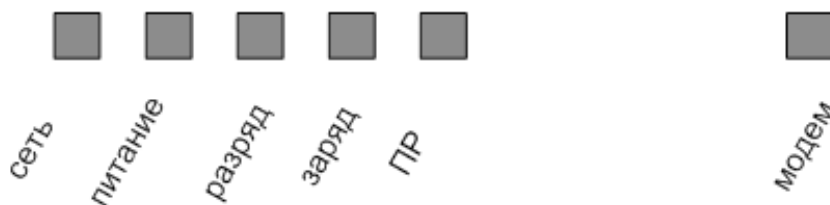
2.5.3 Для взрывозащищенного исполнения Exd ПР без ВТ, при включении расходомера на показывающем устройстве отображается информация с заводским номером расходомера, номером микроконтроллера, версией программного обеспечения (ПО) и датой выхода ПО. Далее идет восстановление архива.

2.5.4 После монтажа и проверки работоспособности расходомера, сделать отметку в паспорте раздела «Сведения о вводе в эксплуатацию».

## 2.6 Работа с расходомером

2.6.1 Для исполнения прибора с ВТ (в зависимости от заказа), работа с расходомером, в том числе настройка, распечатка отчетов, просмотр архива и информации о текущих значениях измеряемых параметрах производится при помощи клавиатуры и показывающего устройства, расположенного на передней панели внешнего терминала (приложение Е). В качестве показывающего устройства используется ЖКИ.

2.6.2 Контроль работы ВТ осуществляется при помощи светодиодной линейки, расположенной на его передней панели (рисунок 4).



СЕТЬ	Индикация 220 В (при подключении к сети 220 В горит красным);
ПИТАНИЕ	Загорается желтым при подаче питания (сетевого или автономного);
РАЗРЯД	Загорается красным при низком уровне заряда АКБ;
ЗАРЯД	Заряд АКБ (при заряде АКБ горит зеленым);
ПР	Питание ПР (при наличии питания горит зеленым);
МОДЕМ	Питание модема (при наличии питания горит желтым).

Рисунок 4 – Светодиодная линейка для одноканального расходомера

2.6.3 Назначение клавиш:

[ 0 ] по [ 9 ] – ввод пароля и изменение параметров / просмотр текущих значений;

[ВВОД] - вход в основное меню, вход в режим редактирования, подтверждение ввода значения;

[F 1] – выбор / смена канала (для многоканального расходомера);

[F 2] – ввод отрицательных значений;

[F 3] – удаление символов при вводе параметров;

[С] – выход из основного меню / из подменю, выход из режима редактирования / режима просмотра параметров;

[ ← ] [ → ] – горизонтальное перемещение курсора при вводе параметров и перехода из режима в режим;

[↑] [↓] - изменение значений при вводе параметров, перемещение по пунктам меню и подменю.

Примечание – Для параметров «Давление» и «Температура» возможна смена единиц измерений:

- для давления – МПа, кПа, кгс/см<sup>2</sup>, атм, мм рт.ст, мм в.ст, бар;

- для температуры – °С, К, F.

Выбор единицы измерений осуществляется с помощью клавиш [ ← ] [ → ]. Смена единицы измерений параметров доступна в любом пункте меню и отражается только на ЖКИ (т.е. в архивных данных единица измерений остается неизменной – МПа, °С) и необходима только для удобства пользователя.

2.6.4 Для корректных показаний вычислителя параметров (расход, температура, давление) необходима наработка прибора в течение не менее 10 мин.

2.6.5 После включения питания на ЖКИ расходомера автоматически отображаются текущие значения. Просмотр текущих значений параметров осуществляется с помощью клавиш [↑] [↓]:



– расхода газа при стандартных условиях;

00:05:54 01.01.2000 HP1  
 $Q_c=0.000 \text{ м}^3/\text{ч}$

– рабочего расхода газа;

00:05:54 01.01.2000 HP1  
 $Q_p=0.000 \text{ м}^3/\text{ч}$

– массовый расход газа;

00:05:54 01.01.2000 HP1  
 $Q_m=0.000 \text{ кг}/\text{ч}$

– суммарный накопленный объем приведенный к стандартным условиям;

00:05:54 01.01.2000 HP1  
 $V_{\Sigma c}=417750 \text{ м}^3$

– суммарный накопленный объем приведенный к рабочим условиям;

00:06:04 01.01.2000 HP1  
 $V_{\Sigma p}=418495 \text{ м}^3$

– плотность при рабочих условиях;

00:06:04 01.01.2000 HP1  
 $\rho=16.897 \text{ кг}/\text{м}^3$

– температура газа;

00:06:04 01.01.2000 HP1  
 $T_{\text{МГН}}=25.68 \text{ }^\circ\text{C}$

– абсолютного давления;

00:06:04 01.01.2000 HP1  
 $P_a=1.301 \text{ МПа}$

– избыточного давления;

00:06:04 01.01.2000 HP1  
 $P_{\text{изб}}=1.200 \text{ МПа}$

– отношение коэффициентов (факторов) сжимаемости;

00:06:04 01.01.2000 HP1  
 $Z/Z_c=0.992592$

– отношение коэффициентов (факторов) сжимаемости при рабочих условиях;

00:06:04 01.01.2000 HP1  
 $Z=0.991883$

– отношение коэффициентов (факторов) сжимаемости при стандартных условиях;

00:06:14 01.01.2000 HP1  
 $Z_c=0.999285$

– частоты струйного автогенератора;

00:06:14 01.01.2000 HP1  
 $F=0.00$  Hz

– напряжения с датчика давления;

00:06:14 01.01.2000 HP1  
 $U_p=0.0000$  В

– кода нештатной ситуации, сообщаемого от преобразователя расхода вычислителю расхода газа;

00:06:14 01.01.2000 HP1  
 $HC_{пп}=00000010$

– кода сообщения от преобразователя расхода;

00:06:14 01.01.2000 HP1  
 $Sp_{пп}=00004001$

– время работы расходомера с момента запуска в работу;

00:06:14 01.01.2000 HP1  
 $t_{нар} = \begin{matrix} 43 \text{ час} \\ 43 \text{ мин} \\ 0 \text{ сек} \end{matrix}$

– времени простоя;

00:06:14 01.01.2000 HP1  
 $t_{прост} = \begin{matrix} 292712 \text{ час} \\ 53 \text{ мин} \\ 34 \text{ сек} \end{matrix}$

Для просмотра конкретного текущего значения необходимо использовать клавиши с [0] по [9]:

[1] – при однократном нажатии: расход газа при стандартных условиях ( $Q_n$ , м<sup>3</sup>/ч);

– при двукратном нажатии: рабочий расход газа ( $Q_p$ , м<sup>3</sup>/ч);

[2] – температура измеряемой среды ( $T_{мгн}$ , °С);

- [3] – при однократном нажатии: абсолютное давление ( $P_a$ , МПа);
- при двукратном нажатии: избыточное давление ( $P_{изб}$ , кПа);
- [4] суммарный объем за текущие сутки ( $V_c$ , м<sup>3</sup>);
- [5] – суммарный объем за предыдущие сутки ( $V_c$ , м<sup>3</sup>);
- [6] – суммарный объем с начала эксплуатации ( $V_c$ , м<sup>3</sup>);
- [7] – напряжение с датчика давления ( $U_p$ , В);
- [8] – коэффициент сжимаемости газа ( $K_{сж}$ );
- [9] – суммарный объем за текущий месяц ( $V_c$ , м<sup>3</sup>);
- [0] – суммарный объем за прошлый месяц ( $V_c$ , м<sup>3</sup>).

#### 2.6.6 Нештатные ситуации и сообщения от первичного преобразователя (ПП).

Нештатными являются ситуации, при которых невозможен корректный коммерческий учёт расхода газа и необходимо вмешательство представителя эксплуатирующей организации или предприятия-изготовителя для восстановления работоспособности ПР. Описание нештатных ситуаций приведено в приложении Р.

#### 2.6.7 В первой строке ЖКИ отображаются:

- текущие значения времени и даты;
- буква «С» - при наличии сообщения от преобразователя расхода;
- буква «Е» - при отсутствии связи с преобразователем расхода;
- буква «е» - при наличии НС в файловой системе;
- буква «НР» - при наличии НС от ПР (когда  $Alarm \neq 0$ );
- буква «НВ» - при наличии НС от ВР (когда значение по расходу от ПР выходят за пределы  $Q_{min}$  и  $Q_{max}$ ).

Отсутствие букв «С», «Е», «е», «НР» и «НВ» означает отсутствие сообщений и нештатных ситуаций.

#### 2.6.8 Управление работой расходомера осуществляется через основное меню (рисунок 5).

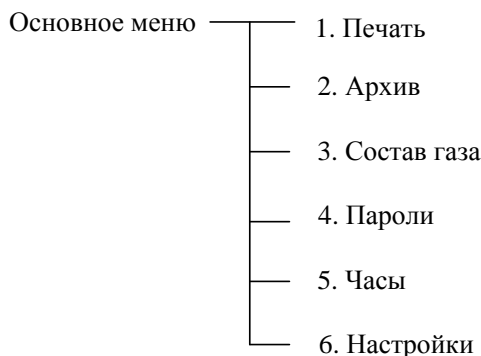


Рисунок 5

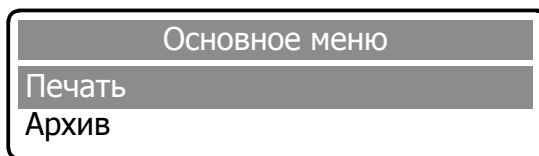
Вход в систему «**Основное меню**» осуществляется нажатием клавиши [**ВВОД**], перемещение между пунктами - с помощью клавиш [**↑**] [**↓**], вход в выбранный пункт и подпункты - с помощью нажатия клавиши [**ВВОД**]. Выход в предыдущий пункт меню осуществляется клавишей [**С**].

2.6.9 Пункт «**Печать**» предназначен для вывода данных на устройство печати и состоит из следующих подпунктов (рисунок 6).



Рисунок 6

Для входа в подменю «Печать» необходимо выбрать его в списке и подтвердить выбор нажатием [ВВОД].

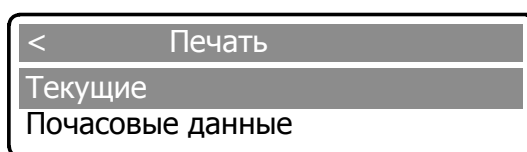


- 1) В открывшемся окне выбрать необходимый пункт.
- 2) Подключить соединительный кабель принтера к разьему «Печать» на нижней панели РШ.

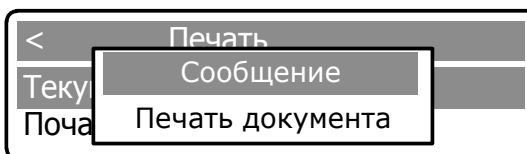
**ВНИМАНИЕ!** Подключение принтера производить в следующей последовательности:

- 1) убедиться, что принтер не подключен к сети питания (обесточен);
- 2) подключить соединительный кабель принтера к разьему «Печать» на нижней панели РШ;
- 3) только после этого подключить питающий кабель принтера к сети и включить питание принтера клавишей POWER.

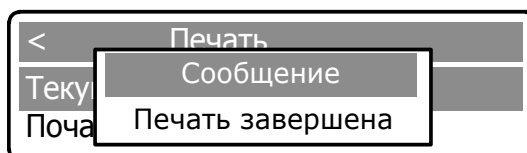
2.6.9.1 Пункт «Текущие» обеспечивает вывод на печать мгновенных показаний вычислителя расхода (см. рисунок М.1 приложения М).



Распечатка отчета происходит после подтверждения выбора клавишей [ВВОД], при этом на ЖК-индикаторе отображается:

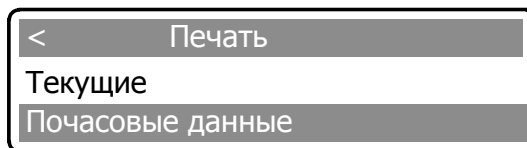


После завершения печати на дисплей выводится сообщение о завершении печати и происходит автоматический возврат в пункт меню «Печать».

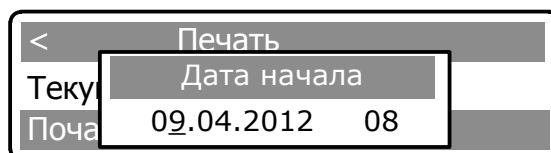


2.6.9.2 Пункт «Почасовые данные» обеспечивает вывод на печать данных за каждый час выбранной даты (см. рисунок М.2 приложения М).

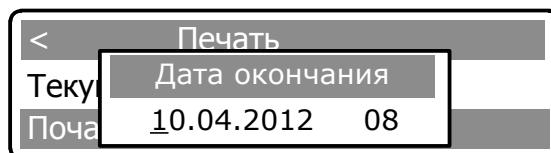
Для печати почасового отчета необходимо выбрать соответствующий подпункт меню в пункте «Печать» и подтвердить выбор нажатием клавиши [ВВОД]:



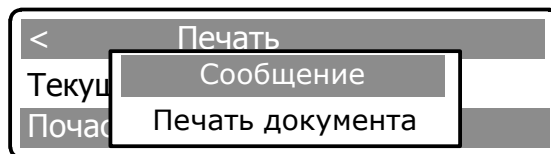
В открывшемся окне установить дату и ( или ) время начала отчетного периода. Изменение времени / даты осуществляется с помощью клавиш [ 0 ] - [ 9 ], перемещение между цифрами – с помощью клавиш [ ← ] [ → ]. Активная цифра выделяется подчеркиванием.



Информация о конце отчетного периода устанавливается после повторного нажатия клавиши [ВВОД]:



Для распечатки отчета необходимо еще раз нажать клавишу [ВВОД], после чего на дисплее появляется сообщение о печати документа.



2.6.9.3 Пункт «**Посуточные данные**» обеспечивает вывод на печать данных за каждые сутки выбранного периода времени (см. рисунок М.3 приложения М). Для печати отчета посуточных данных необходимо выполнить действия аналогичные описанным в пп.2.6.9.2.

2.6.9.4 Пункт «**Архив событий**» обеспечивает вывод на печать архива изменений за определенный промежуток времени (см. рисунок М.4 приложения М). Для печати отчета необходимо выполнить действия аналогичные описанным в пп. 2.6.9.2.

2.6.9.5 Пункт «**База настроек**» позволяет получить отчет в реальном времени по всем настраиваемым параметрам расходомера (см. рисунок М.5 приложения М) Для получения отчета необходимо выполнить действия аналогичные описанным в пп. 2.6.9.1.

После завершения печати любого из отчетов происходит автоматический возврат в меню «Печать».

2.6.9.6 Пункт «**Архив НС**» обеспечивает вывод на печать архива нештатных ситуаций за определенный промежуток времени. Для печати отчета необходимо выполнить действия аналогичные описанным в пп. 2.6.9.2.

2.6.10 Пункт меню «**Архив**» предназначен для быстрого просмотра суммарных значений расхода за предыдущие 12 месяцев (рисунок 7).

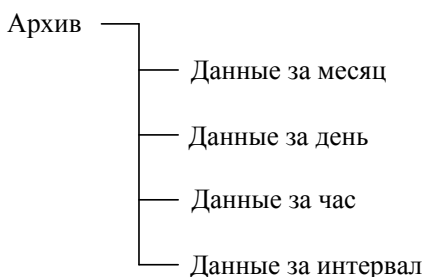
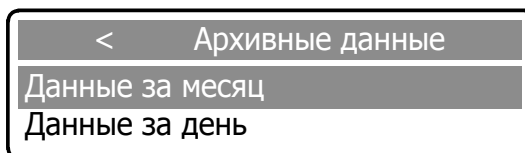


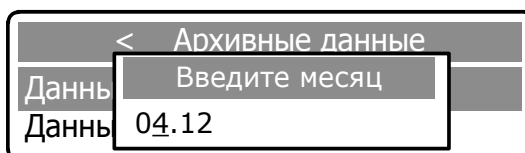
Рисунок 7

Для входа в подменю «Архив» необходимо выбрать его в списке и подтвердить выбор нажатием [ВВОД]; в открывшемся окне выбрать необходимый пункт.

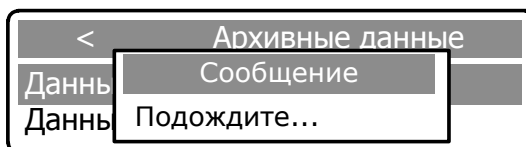


2.6.10.1 Для просмотра данных за месяц необходимо выбрать соответствующий пункт и подтвердить выбор клавишей [ВВОД].

В открывшемся окне установить месяц отчетного периода. Изменение календарного номера месяца осуществляется с помощью клавиш [ 0 ] - [ 9 ], перемещение между цифрами – с помощью клавиш [ ← ] [ → ]. Активная цифра выделяется подчеркиванием.



Повторным нажатием клавиши [ВВОД] на дисплей выводится сообщение:



После обработки информации отображаются следующие архивные данные:

- $V_p, \text{м}^3$  – накопленный объем в рабочих условиях;
- $V_{ст}, \text{м}^3$  – накопленный объем, приведенный к стандартным условиям;
- $V_{вос\ раб}, \text{м}^3$  – восстановленный объем в рабочих условиях;
- $V_{вос\ ст}, \text{м}^3$  – восстановленный рабочий объем, приведенный к стандартным условиям;
- $V_{сум\ раб}, \text{м}^3$  – суммарный объем в рабочих условиях;
- $V_{сум\ ст}, \text{м}^3$  – суммарный объем, приведенный к стандартным условиям;
- $T, \text{С}$  – температура газа;
- $P, \text{МПа}$  – давление газа;
- $K_{сж}$  – коэффициент сжатия;
- $K_{пер}$  – коэффициент перевода;
- Код НС – код нештатной ситуации;
- $T_{нс\ n}, \text{сек}$  – продолжительность НС.

01.04.12г. 08ч – 01.05.12г. 08ч		
$V_p, \text{м}^3$	$V_{ст}, \text{м}^3$	$V_{вос}$
3533.000	10184.522	343

Перемещение по списку отображаемых данных осуществляется с помощью клавиш [ ← ] [ → ].

01.04.12г. 08ч – 01.05.12г. 08ч	
$V_{вос\ раб}, \text{м}^3$	$V_{вос\ ст}, \text{м}^3$
3433.000	10184.522

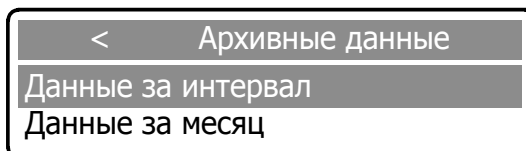
Для выхода из подменю необходимо нажать клавишу [ С ].

2.6.10.2 Пункт «**Данные за день**» обеспечивает просмотр данных за каждый день выбранного периода времени. Для просмотра данных необходимо выполнить действия аналогичные описанным в пп.2.6.10.1.

2.6.10.3 Пункт «**Данные за час**» обеспечивает просмотр данных за каждый час выбранного периода времени. Для просмотра данных необходимо выполнить действия аналогичные описанным в пп.2.6.10.1.

2.6.10.4 Пункт «**Данные за интервал**» обеспечивает просмотр данных за указанный период времени.

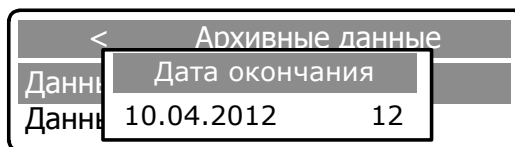
Для просмотра данных за выбранный период времени необходимо выбрать соответствующий пункт и подтвердить выбор клавишей [ВВОД].



В открывшемся окне установить дату и время начала отчетного периода. Установка времени / даты осуществляется с помощью клавиш [ 0 ] - [ 9 ], перемещение между цифрами – с помощью клавиш [ ← ] [ → ]. Активная цифра выделяется подчеркиванием.



Информация о конце отчетного периода устанавливается после повторного нажатия клавиши [ВВОД]:



Для выхода из подменю необходимо нажать клавишу [ С ].

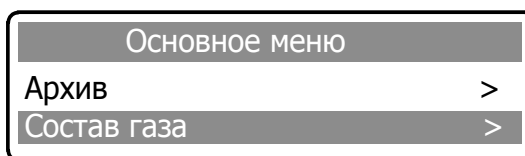
Для вывода на печать данных из пункта меню «Архив» необходимо выбрать соответствующий пункт и подтвердить выбор клавишей «.».

2.6.11 Пункт «Состав газа» предназначен для ввода составляющих компонентов газа в процентном отношении в соответствии с паспортом физико-химических показателей газа и последующего их просмотра, и состоит из подпунктов «Азот», «СО<sub>2</sub>» и «Плотность».

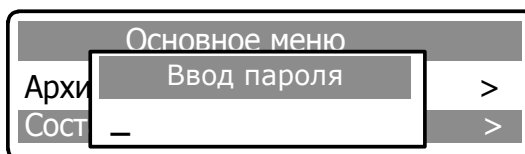
**ВНИМАНИЕ! Состав газ вводится в процентном соотношении объемных долей.**

Просмотр компонентного состава газа может быть осуществлен или потребителем или поставщиком и выполняется в следующей последовательности:

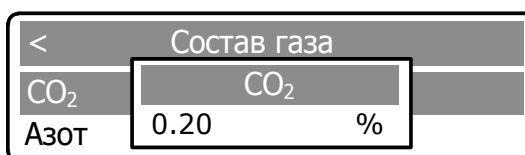
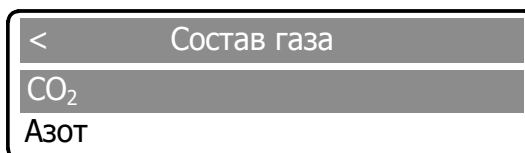
– нажатием клавиши [ВВОД] войти в систему меню; с помощью клавиш [↑] [↓], выбрать пункт «Состав газа» и подтвердить выбор нажатием клавиши [ВВОД]



– ввести с помощью клавиш [.0.] - [.9.] один из паролей («Поставщик» или «Потребитель») и подтвердить набор пароля нажатием [ВВОД]

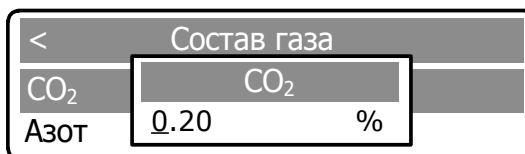


– после ввода пароля с помощью клавиш [↑] [↓] и [ВВОД] просмотреть значение процентного содержания компонентов газа и плотности газа

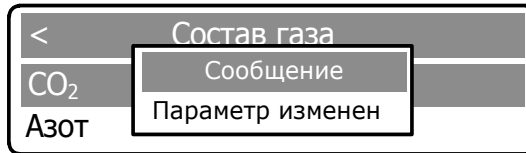


Ввод и изменение значений процентного содержания компонентов состава газа могут быть произведены только комиссионно в присутствии представителей поставщика и потребителя после ввода паролей Поставщика и Потребителя.

Переключение в режим редактирования осуществляется с помощью повторного нажатия клавиши [ВВОД], после чего активная цифра выделяется подчеркиванием. Изменение значений осуществляется с помощью клавиш [ 0 ]-[ 9 ], перемещение между цифрами – с помощью клавиш [ ← ] [ → ].



После установки значения нажать клавишу [ВВОД], на дисплей выводится сообщение об изменении параметра.



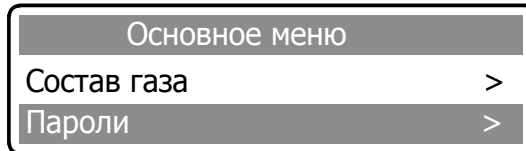
Для выхода из подменю необходимо нажать клавишу [ С ].

Для просмотра и редактирования пунктов «Азот», «Плотность» необходимо выполнить действия аналогичные описанным выше для просмотра состава газов.

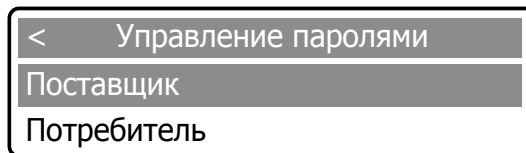
2.6.12 Пункт меню «**Пароли**» предназначен для изменения четырехзначных паролей, в дальнейшем ограничивающих несанкционированный доступ к настройкам вычислителя параметров и состоит из подпунктов «Поставщик» и «Потребитель».

Изменение паролей выполняется в следующей последовательности:

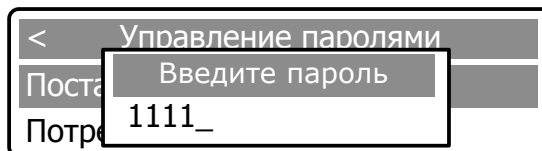
- нажатием клавиши [ВВОД] войти в систему меню;



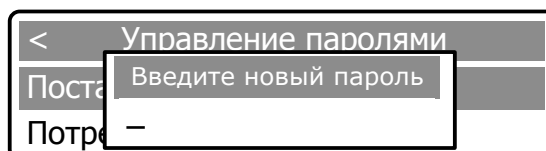
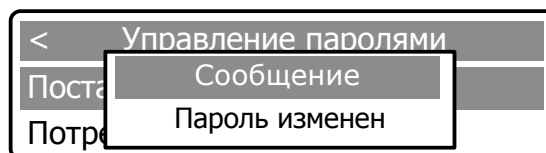
- клавишами [↑] [↓], выбрать пункт «Пароли» и подтвердить выбор нажатием клавиши [ВВОД];



– выбрать с помощью клавиш [↑] [↓] один из подпунктов «Поставщик» или «Потребитель» и подтвердить выбор нажатием [ВВОД], после чего на дисплей выводится запрос о вводе пароля. С помощью клавиш [↑] [↓] необходимо ввести пароль по умолчанию (1111 - «Поставщик» и 2222 - «Потребитель») и подтвердить набор пароля нажатием [ВВОД].



После подтверждения пароля на дисплей выводится мгновенное сообщение об изменении пароля и следом выводится запрос на ввод нового пароля.

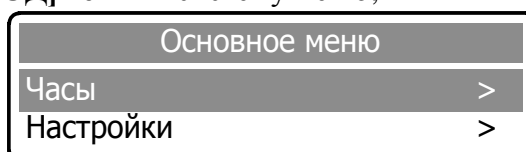


Ввести новый четырехзначный пароль с помощью клавиш [ 0 ] - [ 9 ] и подтвердить набор пароля нажатием [ВВОД]. После подтверждения пароля на дисплей выводится мгновенное сообщение об его изменении.

2.6.13 Пункт меню «**Часы**» предназначен для установки времени и даты.

Установка времени и даты производится в следующей последовательности:

- нажатием клавиши [ВВОД] войти в систему меню;



- выбрать клавишами [↑] [↓] подменю «**Часы**» и подтвердить выбор нажатием клавиши [ВВОД].



В открывшемся окне установить текущую дату и время. Переключение в режим редактирования осуществляется с помощью повторного нажатия клавиши [ВВОД]. Установка времени / даты осуществляется с помощью клавиш [ 0 ] - [ 9 ], перемещение между цифрами – с помощью клавиш [ ← ] [ → ]. Активная цифра выделяется подчеркиванием.

Для подтверждения введенных значений нажать [ВВОД]. На дисплей выводится сообщение об изменении параметра.

2.6.14 Пункт меню «**Настройки**» предназначен для ввода настроечных параметров объекта (рисунок 8).

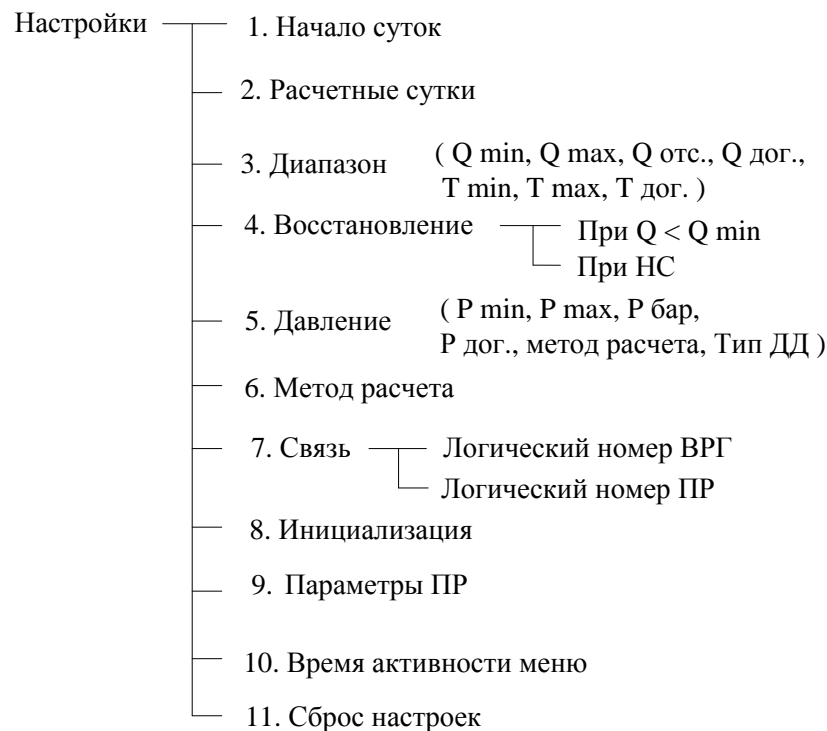


Рисунок 8

Вход в подменю «Настройки» и дальнейшая работа в нем выполняется в следующей последовательности:

- в системе «Основное меню» выбрать пункт «Настройки» и подтвердить выбор нажатием [ВВОД];
- ввести с помощью клавиш [ 0 ] - [ 9 ] один из паролей («Поставщик» или «Потребитель») и подтвердить набор пароля нажатием [ВВОД];
- ввести второй пароль и подтвердить набор нажатием [ВВОД].

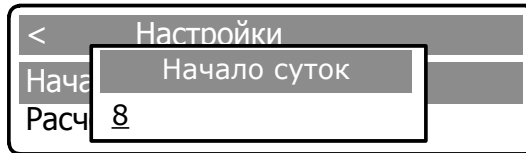
2.6.14.1 Пункт «**Начало суток**» предназначен для установки расчетного часа, исходя из которого, в дальнейшем, формируются отчеты о расходе и контролируемых параметрах ресурсов.

Установка часа начала суток выполняется в следующей последовательности:

- выбрать клавишами [↑] [↓] пункт «**Начало суток**» и подтвердить нажатием [ВВОД];

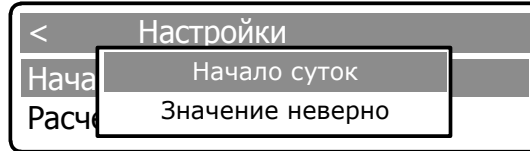


- ввести с помощью клавиш [0] - [9] значение расчетного часа и подтвердить набор нажатием [ВВОД];



– для подтверждения введенных значений нажать [**ВВОД**]. На дисплей выводится сообщение об изменении параметра.

В случае некорректного ввода параметра на ЖКИ выводится сообщение:



При этом в памяти вычислителя параметров сохраняется последнее корректное значение.

Для возврата в подменю «**Настройки**» нажать [**С**]: на экране дисплея появляется сообщение об отмене ввода.



Для возврата в подменю «**Настройки**» необходимо повторно нажать [**С**].

2.6.14.2 Пункт «**Расчетные сутки**» предназначен для установки значения параметра «Расчетные сутки» между «Поставщиком» и «Потребителем», исходя из которого, в дальнейшем, формируются отчеты о расходе и контролируемых параметрах ресурсов.

Ввод расчетных суток выполняется в последовательности, аналогичной описанной в п. 2.6.14.1

2.6.14.3 Пункт «**Диапазон**» предназначен для установки значений параметров:

- «Qmin» - нижний предел измерений рабочего расхода;
- «Tmin» - нижний предел измерений температуры газа;
- «Qmax» - верхний предел измерений рабочего расхода;
- «Tmax» - верхний предел измерений температуры газа;
- «Qотс» - договорное значение рабочего расхода, используемое при накоплении архивных данных при расходах меньше Qmin;
- «Qдог», «Тдог» - договорные значения параметров расхода и температуры соответственно, используемые в случае НС.

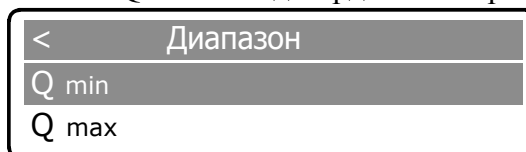
**ВНИМАНИЕ!** Ввод параметров Qmin, Qmax, Qотс, Qдог осуществляется в рабочих м<sup>3</sup>/ч.

Ввод значений параметров выполняется в следующей последовательности:

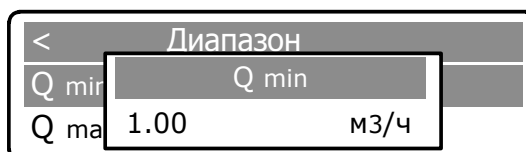
- выбрать клавишами [↑] [↓] пункт «Диапазон» и подтвердить выбор нажатием [**ВВОД**];



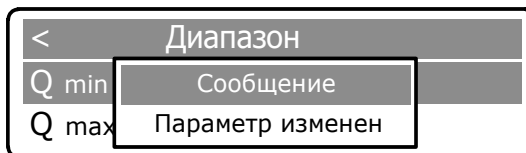
- выбрать подпункт «Qmin» или «Qmax» и подтвердить выбор нажатием [**ВВОД**];



- ввести с помощью клавиш [0] - [9] значение расхода и подтвердить нажатием [**ВВОД**];



Переключение в режим редактирования осуществляется с помощью повторного нажатия клавиши [ВВОД]. Для подтверждения введенных данных нажать [ВВОД]. На дисплей выводится сообщение об изменении параметра.



Для ввода значения следующих параметров повторить описанные выше действия.

### ВНИМАНИЕ!

1) Параметр отсечки  $Q_{отс}$  предназначен для исключения явления «самохода» при отсутствии расхода газа.

$Q_{отс}$  выбирается исходя из минимального предела чувствительности прибора и по значению должно удовлетворять условию:

$$Q_{\min} / 2 \leq Q_{отс} < Q_{\min} .$$

2) При мгновенном значении расхода меньше значения  $Q_{\min}$ , но больше  $Q_{отс}$ , в архив записывается значение  $Q_{\min}$ , т.е.

$$\text{при } Q_{отс} \leq Q_{мгн} \leq Q_{\min} , Q_{мгн} = Q_{\min} .$$

3) При значении мгновенного расхода менее значения отсечки  $Q_{отс}$  в архив записывается значение  $Q_{мгн}$  равное 0, т.е.

$$\text{при } Q_{мгн} < Q_{отс} , Q_{мгн} = 0$$

4) Значение  $Q_{дог}$  устанавливается по договоренности между «Поставщиком» и «Потребителем», соблюдая условие:

$$Q_{дог} \leq Q_{\max} ,$$

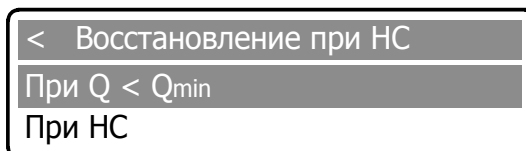
и используется для заполнения архива при возникновении нештатных ситуаций.

2.6.14.4 Пункт «Восстановление» предназначен для установки договорных значений:

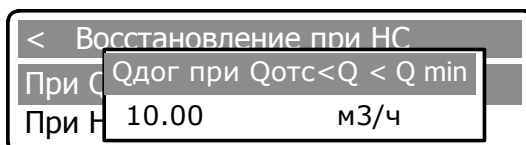
- при  $Q < Q_{\min}$ ,
- при НС.

Ввод значений выполняется в следующей последовательности:

- в подменю «Настройки» выбрать пункт «Восстановление» и подтвердить выбор нажатием [ВВОД];

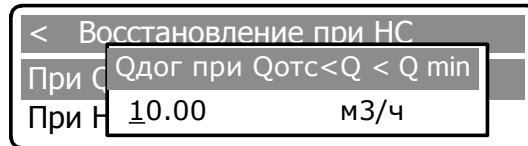


- выбрать параметр «При  $Q < Q_{\min}$ » и подтвердить выбор нажатием [ВВОД];



**ВНИМАНИЕ!** Значение параметра «При  $Q < Q_{\min}$ » должно быть меньше или равно « $Q_{\min}$ ».

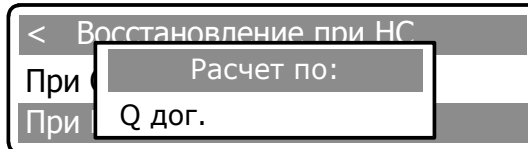
– изменение параметра осуществляется с помощью повторного нажатия клавиши [ВВОД], после чего активная цифра выделяется подчеркиванием (режим редактирования). Изменение значений – клавишами [0]-[9], перемещение между цифрами – с помощью клавиш [←] [→].



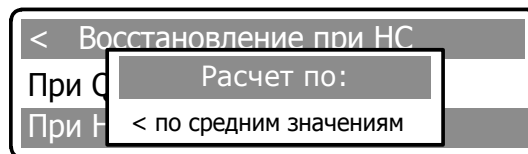
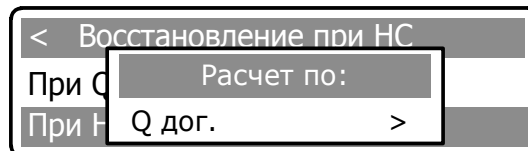
После завершения редактирования нажать клавишу **[ВВОД]**, на дисплей выводится сообщение об изменении параметра.



Выбрать параметр «при НС» и подтвердить выбор нажатием **[ВВОД]**.



Повторным нажатием клавиши **[ВВОД]** активизируется режим выбора варианта значения расхода используемого при нештатной ситуации: Q дог. Или Q ср.



Клавишами **[←]** **[→]** ввести выбранный вариант значения расхода и подтвердить нажатием **[ВВОД]**. На дисплее появится сообщение об изменении параметра. Для выхода из подменю необходимо нажать клавишу **[С]**.

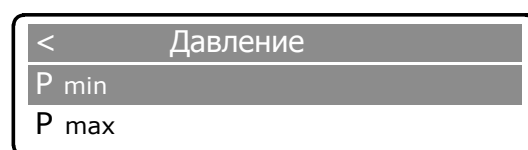
Примечание – При выборе  $Q_{ср}$ , в архив будет записываться среднее значение за прошедший час, отработанный без нештатных ситуаций. Установка значения  $Q_{дог}$  описана в пункте «Диапазон».

2.6.14.5 Пункт «Давление» предназначен для установки значений параметров давления:

- «Pmin»;
- «Pmax»;
- «Рбар»;
- «Ксж»
- «Рдог»;
- «Тип ДД».

Pmin – параметр, значение которого должно соответствовать нижнему пределу измерений применяемого датчика давления; Pmax – параметр, значение которого должно соответствовать верхнему пределу измерений применяемого датчика давления.

В подменю «Настройки» выбрать пункт «Давление» и подтвердить нажатием **[ВВОД]**.



Ввод минимального значения давления выполняется в следующей последовательности: Клавишами **[↑]** **[↓]** выбрать параметр «Pmin» и подтвердить нажатием **[ВВОД]**.

Ввод параметра осуществляется с помощью повторного нажатия клавиши **[ВВОД]**, после чего активная цифра выделяется подчеркиванием ( режим редактирования ). Изменение значений – клавишами **[ 0 ]-[ 9 ]**, перемещение между цифрами – с помощью клавиш **[ ← ] [ → ]**.

Минимальное значение давления в МПа и подтвердить нажатием **[ВВОД]**.



После завершения редактирования нажать клавишу **[ВВОД]**, на дисплей выводится сообщение об изменении параметра.



Для выхода из подменю необходимо нажать клавишу **[ С ]**.

Для ввода параметров «Р max», «Р бар», «К сж», «Р дог.» необходимо выполнить действия аналогичные описанным выше для ввода параметра «Р min».

Договорное значение давления Р дог. используется для установления значения давления, которое запишется в архив при возникновении нештатной ситуации.

В случае набора некорректного значения, в памяти сохраняется последнее корректное значение.

Примечание – Значение коэффициента сжимаемости доступно для изменения в случае, если выбран соответствующий метод пересчета расхода из рабочих условий в стандартные, в противном случае на ЖК-индикаторе появится сообщение о необходимости изменения метода расчета.

Изменение типа датчика давления производится в пункте «Тип ДД» и выполняется в следующей последовательности:

В пункте «Давление» клавишами **[↑] [↓]** выбрать параметр «Тип ДД» и подтвердить нажатием **[ВВОД]**.



Повторным нажатием клавиши **[ВВОД]** активизируется режим выбора типа датчика.



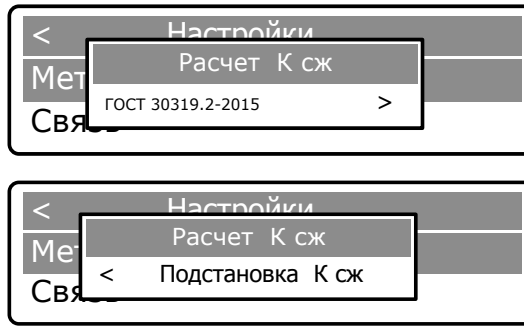
Клавишами **[ ← ] [ → ]** ввести выбранный вариант типа датчика и подтвердить нажатием **[ВВОД]**. На дисплее появится сообщение об изменении параметра.

Для выхода из подменю необходимо нажать клавишу **[ С ]**.

Изменение метода приведения расхода из рабочих условий в стандартные, осуществляющегося по трем алгоритмам «Ксж», «ГОСТ 30319.2-2015», «ГСССД МР 134» выполняется в следующей последовательности:

– в подменю «Настройки» клавишами **[↑] [↓]** выбрать пункт «Метод расчета» и подтвердить нажатием **[ВВОД]**;

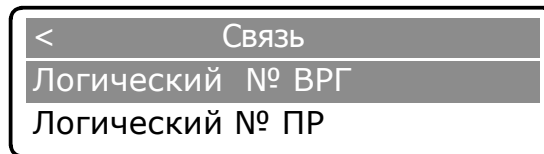
Клавишами **[ ← ] [ → ]** ввести выбранный вариант метода расчета и подтвердить нажатием **[ВВОД]**. На дисплее появится сообщение об изменении параметра.



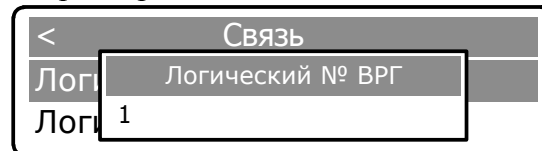
Для выхода из подменю необходимо нажать клавишу [ С ].

2.6.14.6 Пункт «Связь» предназначен для настройки параметров связи с преобразователем расхода и АСУТП.

В подменю «Настройки» выбрать пункт «Связь» и подтвердить нажатием [ВВОД].



Клавишами [↑] [↓] выбрать параметр «Логический № ВРГ» и подтвердить нажатием [ВВОД].



Ввод параметра осуществляется с помощью повторного нажатия клавиши [ВВОД], после чего активная цифра выделяется подчеркиванием ( режим редактирования ). Изменение значений – клавишами [ 0 ]-[ 9 ], перемещение между цифрами – с помощью клавиш [ ← ] [ → ].



Нажатием клавиши [ВВОД] подтвердить выбранное значение, на дисплей выводится сообщение об изменении параметра. Значения логических номеров ВРГ и ПР лежат в пределах от 1 до 10. По умолчанию, логический №ВРГ равен 1.



Для выхода из подменю необходимо нажать клавишу [ С ].

При выборе параметра «Логический № ПР» необходимо выполнить действия аналогичные описанным для параметра «Логический № ВРГ». По умолчанию, логический №ПР для одноканального расходомера равен 2, для двухканального – 2/3 соответственно, для трехканального – 2/3/4 соответственно.

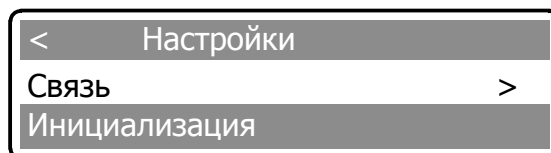
2.6.14.7 Пункт «Инициализация» предназначен для очистки памяти архива и сброса счетчиков на 0.

**ВНИМАНИЕ! Перед инициализацией необходимо провести съем архивных данных на бумажный носитель (в двух экземплярах) или с помощью ПО сохранить в электронном виде.**

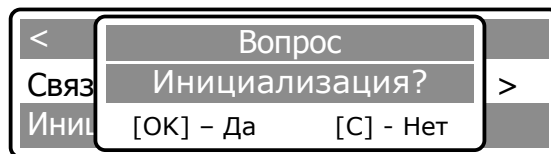
**Все действия рекомендовано выполнять в присутствии представителя поставщика газа или при наличии письменного официального разрешения.**

Очистка памяти архива и сброс счетчиков на 0 выполняется в следующей последовательности:

– в подменю «Настройки» выбрать пункт «Инициализация» и подтвердить нажатием [ВВОД];



– в открывшемся окне необходимо подтвердить либо опровергнуть решение об инициализации.



Согласие на инициализацию необходимо подтвердить клавишей **[ВВОД]**. После нажатия клавиши **[ВВОД]** произойдет форматирование памяти вычислителя параметров и сброс архивных значений.

### ВНИМАНИЕ!

- 1) Восстановление архивных значений после форматирования – невозможно.
- 2) Форматирование производится в течение не более 5 мин.
- 3) До завершения форматирования питание не отключать!

Происходит вывод на ЖКИ нескольких служебных сообщений. По окончании инициализации выводится сообщение:



После завершения форматирования произойдет автоматический выход в подменю «Настройки».

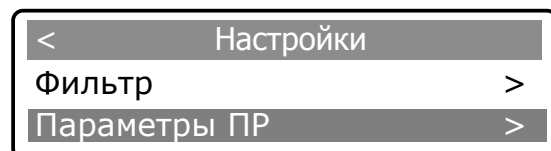
При отказе от инициализации необходимо нажать **[C]**. Произойдет автоматический возврат в подменю «Настройки».

2.6.14.8 Пункт «**Параметры ПР**» предназначен для непосредственного управления настроечными параметрами и режимами работы преобразователя расхода (рисунок 9).



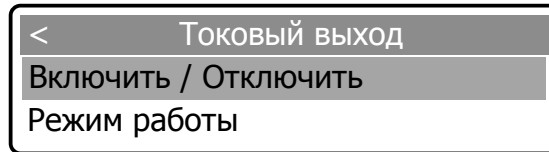
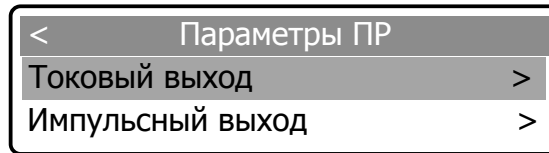
Рисунок 9

Для входа в подменю «Параметры ПР» необходимо выбрать его в списке с помощью клавиш **[↑]** **[↓]**



и подтвердить выбор нажатием **[ВВОД]**, в открывшемся окне выбрать необходимый пункт.

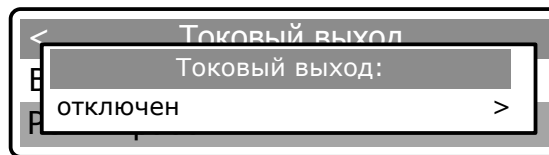
Пункт «**Токовый выход**» предназначен для преобразования значения расхода газа в токовый сигнал 4 – 20 мА. В подменю «Параметры ПР» с помощью клавиш **[↑]** **[↓]** выбрать пункт «Токовый выход» и подтвердить нажатием **[ВВОД]**.



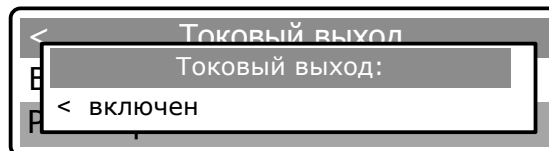
Выбрать клавишами [↑] [↓] подпункт «Включить/отключить» и подтвердить нажатием [ВВОД].



Повторным нажатием клавиши [ВВОД] производится включение/выключение токового выхода.



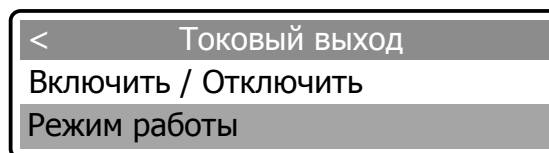
Выбор режима «включен»/«отключен» осуществляется клавишам [←] [→].



В выключенном состоянии токовый выход обеспечивает ток 4 мА независимо от расхода газа.

Для выхода из подпункта необходимо нажать клавишу [С].

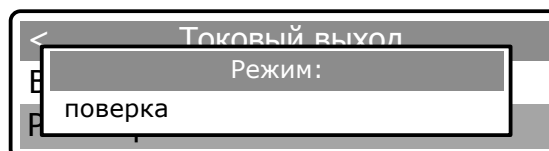
В пункте «Токовый выход» клавишами [↑] [↓] выбрать параметр «Режим работы» и подтвердить нажатием [ВВОД].



Подпункт «Режим работы» состоит из режимов:

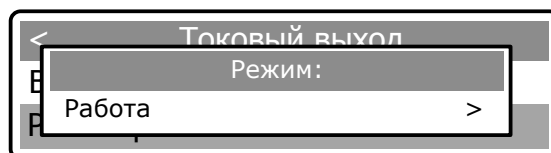
- «работа» (работа токового выхода по отображению текущего расхода газа в пропорциональный токовый сигнал 4 – 20 мА);
- «поверка» (тестовый режим, при котором токовый сигнал пропорционален тестовому значению расхода вводимому в подпункте «Тестовое значение».

Изменение режима работы осуществляется с помощью повторного нажатия клавиши [ВВОД].



Перемещение между режимами – с помощью клавиш [←] [→].

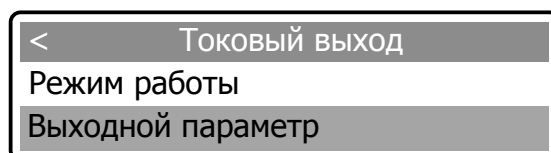




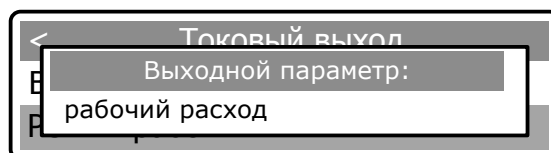
Для выхода из подпункта необходимо нажать клавишу [ C ].

Подпункт «Выходной параметр» служит для назначения источника сигнала для отображения на токовый выход и состоит из параметров:

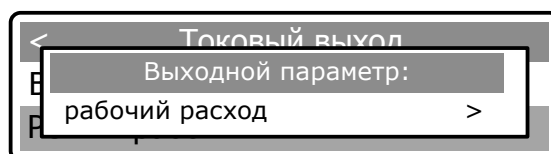
- «Рабочий расход» при выборе данного параметра на токовый выход отображается значение мгновенного рабочего расхода газа;
- «Стандартный расход» при выборе данного параметра на токовый выход отображается значение мгновенного расхода газа, приведенного к стандартным условиям.



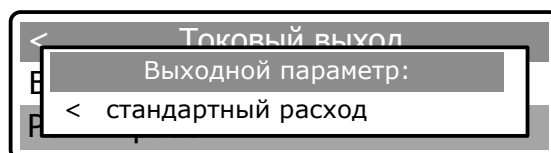
С помощью клавиш [↑] [↓] выбрать подпункт «Выходной параметр» и подтвердить нажатием [ВВОД].



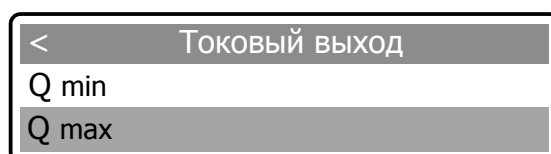
Изменение выходных параметров осуществляется с помощью повторного нажатия клавиши [ВВОД].



Перемещение между параметрами – с помощью клавиш [ ← ] [ → ].



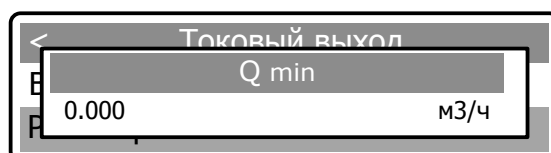
Диапазон расходов газа, который будет отображаться на токовый выход, задается с помощью параметров Q min и Q max.



Заводские установки: Q min = 0, Q max = максимальному значению измеряемого расхода газа для данного ПР.

Данные настройки позволяют переключать токовый выход в диапазонный режим работы, при котором только часть интервала измерения расхода газа будет отображаться на токовый выход с соответствующим повышением точности преобразования расхода газа в токовый сигнал 4- 20 мА.

Выбрать параметр «Q min» и подтвердить выбор нажатием [ВВОД].



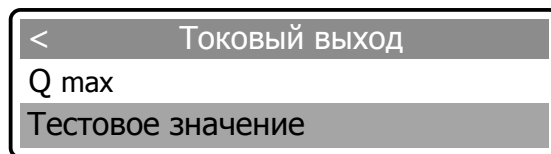
Параметр «Q min» задает минимальный расход газа соответствующий току 4 мА.

Выбрать параметр «Q max» и подтвердить выбор нажатием [ВВОД]

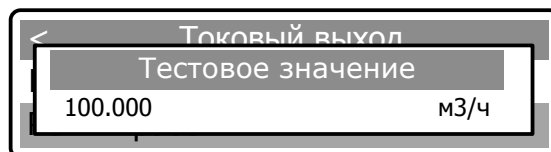


Параметр «Q max» задает максимальный расход газа соответствующий току 20 мА.

С помощью параметра «Тестовое значение» потребитель может задать значение расхода газа, которое будет отображаться на токовый выход 4 – 20 мА при включении режима «Поверка».



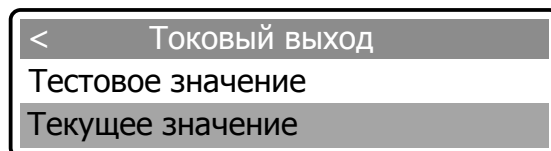
Выбрать параметр «Тестовое значение» и подтвердить выбор нажатием [ВВОД].



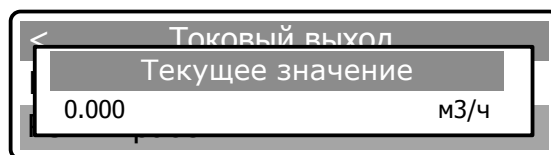
Переключение в режим редактирования осуществляется с помощью повторного нажатия клавиши [ВВОД], перемещение между цифрами – с помощью клавиш [←] [→]. Активная цифра выделяется подчеркиванием.

Для подтверждения введенных значений нажать [ВВОД]. На дисплей выводится сообщение об изменении параметра.

Параметр «Текущее значение» отображает текущее значение расхода газа, поступающее для отображения на токовый выход 4 – 20 мА.



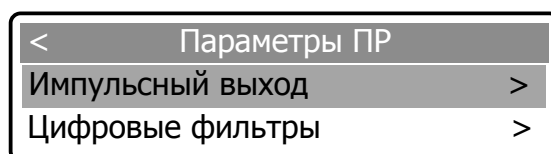
Выбрать параметр «Текущее значение» клавишами [↑] [↓] и подтвердить выбор нажатием [ВВОД].



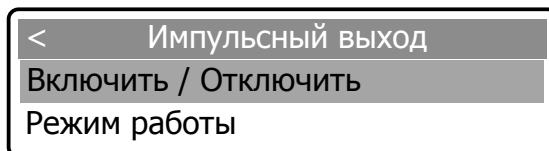
Пункт «Импульсный выход» предназначен для преобразования значения расхода газа в последовательность импульсов, количество которых пропорционально измеренному объему газа.

Формирование импульсов производится не чаще чем один раз в секунду, поэтому рекомендуется выбирать значение веса импульса, при котором при максимальном расходе газа заданный вес импульса объем газа будет накапливаться не чаще одного раза в секунду. В случае превышения максимального расхода газа импульсный выход начнет формировать не одиночные импульсы, а пакеты импульсов с периодом в одну секунду.

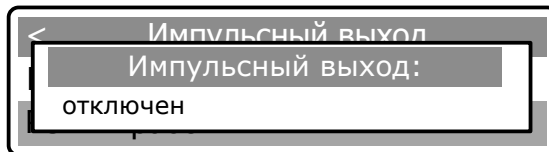
В подменю «Параметры ПР» с помощью клавиш [↑] [↓] выбрать пункт «Импульсный выход»



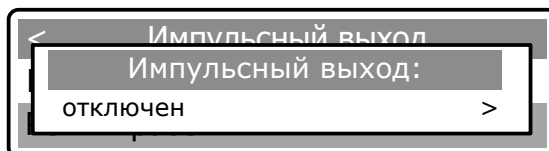
и подтвердить нажатием [ВВОД].



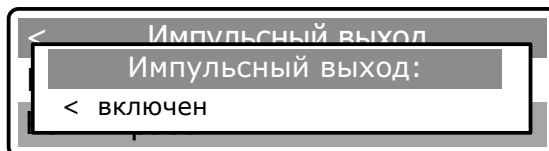
Выбрать клавишами [↑] [↓] подпункт «**Включить/отключить**» и подтвердить нажатием [ВВОД].



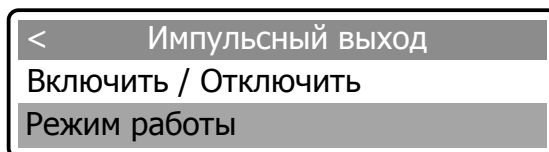
Повторным нажатием клавиши [ВВОД] производится включение/выключение импульсного выхода.



Выбор режима «включен»/ «отключен» осуществляется клавишами [←] [→].



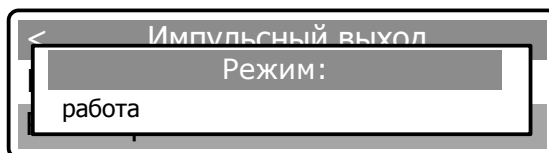
Выбрать клавишами [↑] [↓] подпункт «**Режим работы**» и подтвердить нажатием [ВВОД].



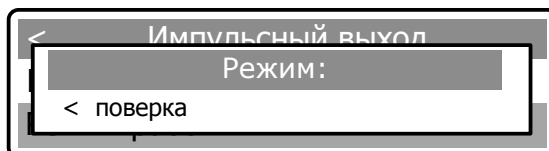
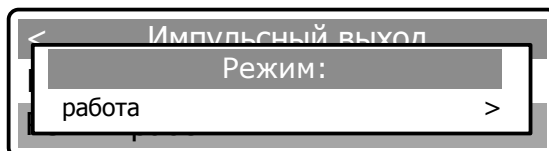
Подпункт «Режим работы» состоит из пунктов:

- «работа» (работа импульсного выхода по отображению текущего расхода газа в количество импульсов на импульсном выходе);
- «поверка» (тестовый режим, при котором количество импульсов на импульсном выходе пропорционально тестовому значению расхода вводимому в подпункте «Тестовое значение».

Изменение режима работы осуществляется с помощью повторного нажатия клавиши [ВВОД].



Перемещение между режимами – с помощью клавиш [←] [→].

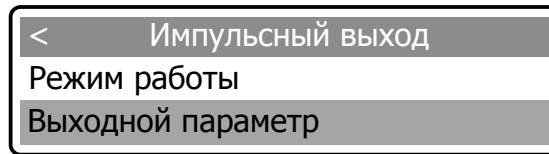


Для выхода из подпункта необходимо нажать клавишу [С].

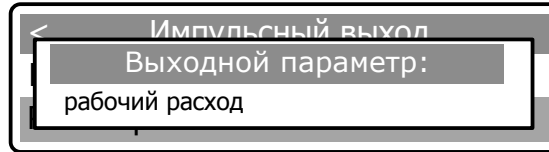
Подпункт «Выходной параметр» служит для назначения источника сигнала для отображения на импульсный выход и состоит из параметров:

- «Рабочий расход» - при выборе параметра на импульсный выход выводятся импульсы, количество которых пропорционально рабочему объему газа.
- «Стандартный расход» - при выборе параметра на импульсный выход выводятся импульсы, количество которых пропорционально объему газа, приведенному к стандартным условиям.

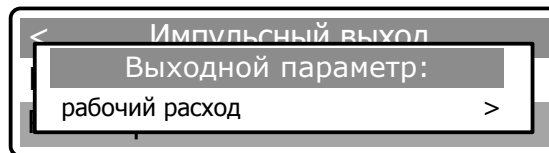
Клавишами [↑] [↓] выбрать параметр «Выходной параметр»



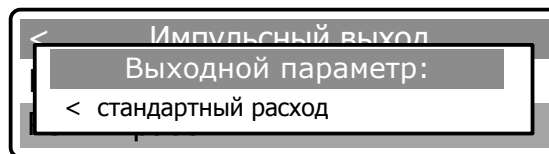
и подтвердить выбор нажатием [ВВОД]



Изменение выходных параметров осуществляется с помощью повторного нажатия клавиши [ВВОД]:

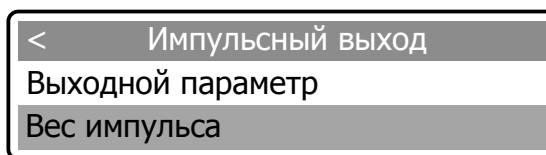


Перемещение между параметрами – с помощью клавиш [←] [→]:

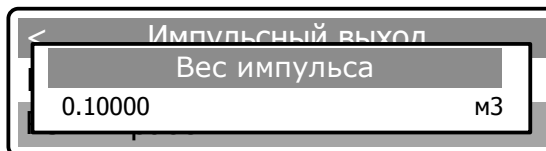


Параметр «Вес импульса» задает объем газа, которому соответствует выдача одного импульса на импульсный выход.

Клавишами [↑] [↓] выбрать подпункт «Вес импульса»

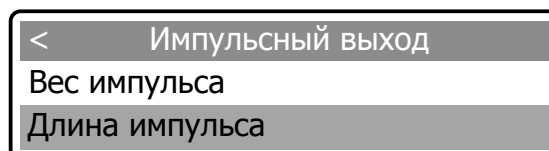


и подтвердить нажатием [ВВОД].

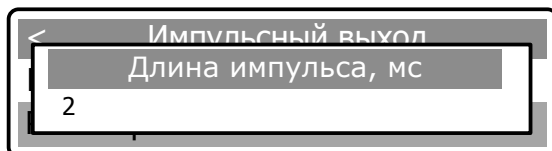


Параметр «Длина импульса» задает длительность формируемого импульса в мс. Заводская установка – 2 мс, диапазон допустимых значений – 1 – 100 мс.

Клавишами [↑] [↓] выбрать подпункт «Длина импульса»

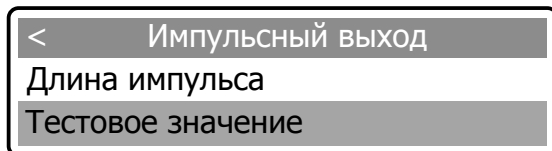


и подтвердить нажатием [ВВОД]

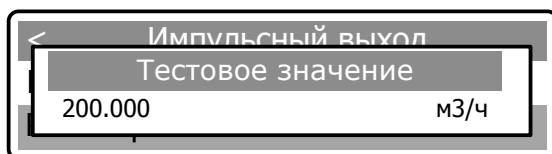


С помощью параметра «Тестовое значение» потребитель может задать значение расхода газа, которое будет отображаться на импульсный выход при включении режима «Поверка».

Клавишами [↑] [↓] выбрать подпункт «Тестовое значение»

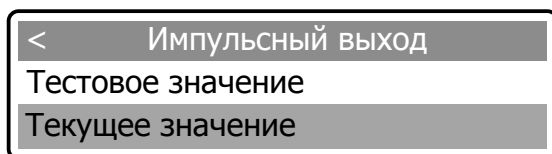


и подтвердить нажатием [ВВОД].

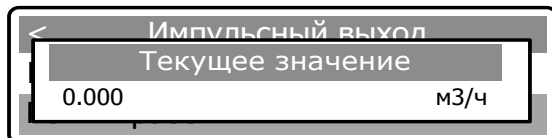


Параметр «Текущее значение» отображает текущее значение расхода газа, поступающее для отображения на импульсный выход.

Клавишами [↑] [↓] выбрать подпункт «Текущее значение»

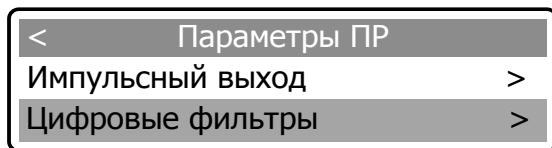


и подтвердить нажатием [ВВОД].

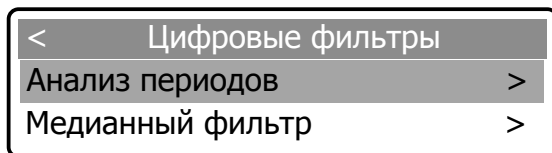


Пункт «Цифровые фильтры» позволяет управлять работой специальных фильтров, обеспечивающих повышенную устойчивость ПР к помехам и выбросам входных сигналов.

В подменю «Параметры ПР» с помощью клавиш [↑] [↓] выбрать пункт «Цифровые фильтры»



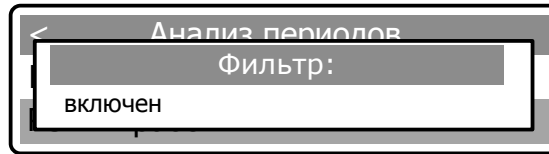
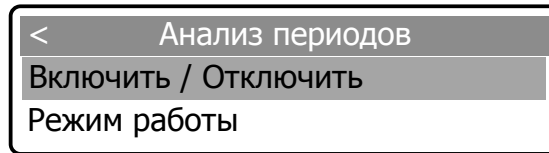
и подтвердить нажатием [ВВОД].



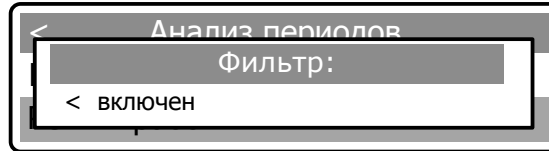
Пункт «Цифровые фильтры» состоит из подпунктов «Анализ периодов» и «Медианный фильтр».

Подпункт «Анализ периодов» управляет фильтром, выделяющим из входного частотного сигнала, пропорционального расходу газа, доминирующую частоту с отбрасыванием шумов и помех.

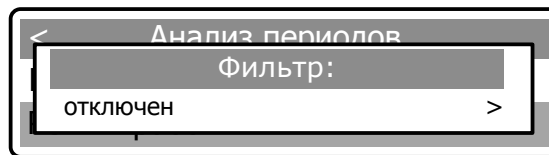
Выбрать клавишами [↑] [↓] подпункт «Включить/отключить» и подтвердить нажатием [ВВОД].



Повторным нажатием клавиши **[ВВОД]** производится включение/выключение фильтра.

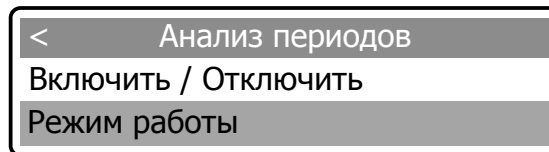


Выбор режима «включен»/ «отключен» осуществляется клавишам **[←]** **[→]**.

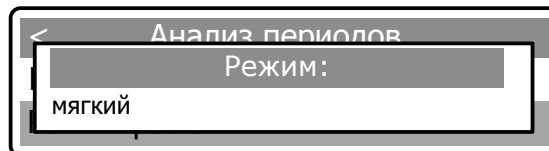


Параметр «Режим работы» управляет реакцией фильтра на резкие изменения расхода газа, при которых возможна некорректная работа данного фильтра.

Выбрать клавишами **[↑]** **[↓]** подпункт «Режим работы»



и подтвердить нажатием **[ВВОД]**.

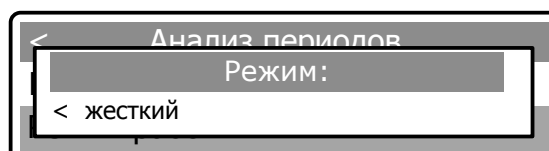
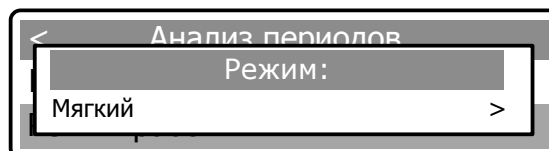


«Мягкий» режим работы не отключает данный фильтр при периодических резких изменениях расхода газа.

«Жесткий» режим работы отключает данный фильтр, если расход газа резко меняется с определенной периодичностью.

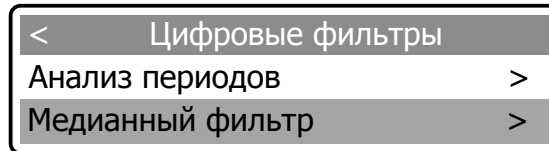
Изменение режима работы осуществляется с помощью повторного нажатия клавиши **[ВВОД]**.

Перемещение между режимами – с помощью клавиш **[←]** **[→]**.

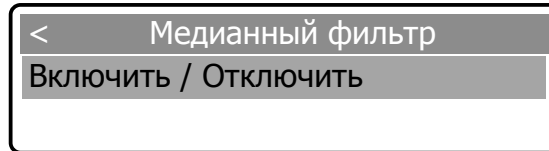


Подпункт «Медианный фильтр» управляет фильтром, обеспечивающим подавление выбросов (кратковременных резких изменений) сигнала мгновенного расхода газа.

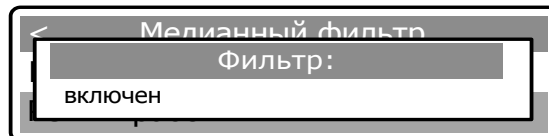
В пункте «Цифровые фильтры» клавишами [↑] [↓] выбрать подпункт «Медианный фильтр»



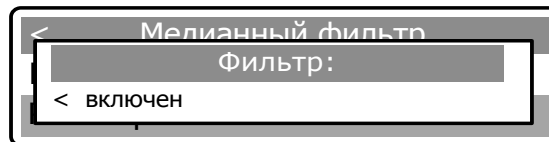
и подтвердить нажатием [ВВОД].



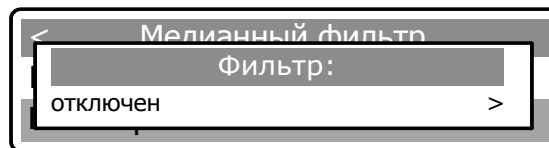
Выбрать клавишами [↑] [↓] подпункт «Включить/отключить» и подтвердить нажатием [ВВОД].



Повторным нажатием клавиши [ВВОД] производится включение/выключение фильтра.



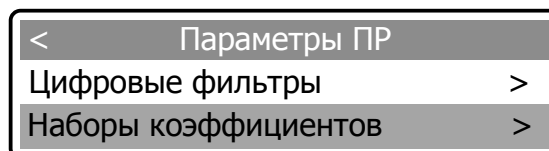
Выбор режима «включен»/ «отключен» осуществляется клавишам [←] [→].



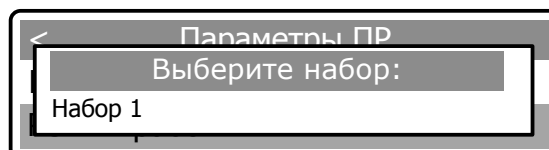
Пункт «**Наборы коэффициентов**» управляет переключением калибровочных наборов коэффициентов, обеспечивающих работу ПР для различных сред или условий эксплуатации.

Каждый из четырех наборов коэффициентов может содержать данные для работы в конкретных условиях. Например, «Набор 1» может содержать данные для измерения расхода природного газа, а «Набор 2» - данные для измерения расхода воздуха. Назначение и количество используемых наборов коэффициентов для данного ПР указано в паспорте прибора.

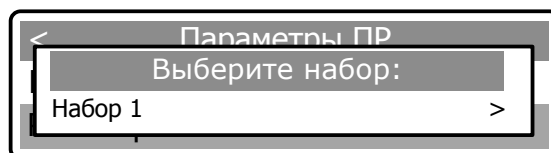
В подменю «Параметры ПР» с помощью клавиш [↑] [↓] выбрать пункт «Наборы коэффициентов»



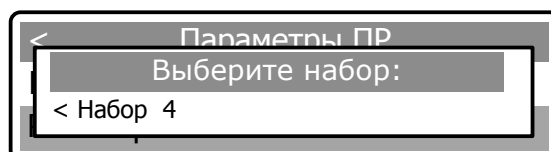
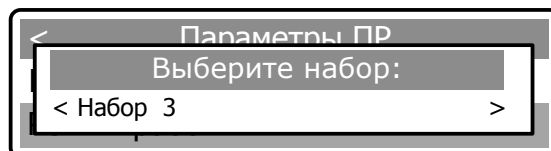
и подтвердить нажатием [ВВОД].



Повторным нажатием клавиши [ВВОД] производится включение/выключение набора коэффициентов.

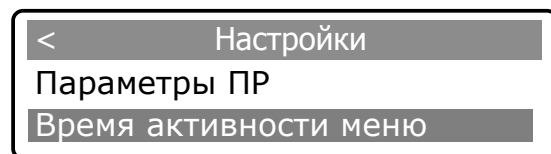


Выбор определенного набора коэффициентов осуществляется клавишам [ ← ] [ → ].

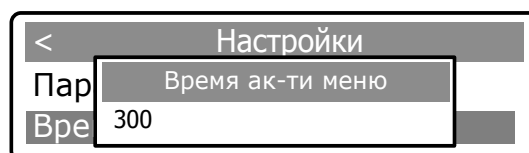


2.6.14.9 Пункт «**Время активности меню**» предназначен для установки времени, по истечении которого отключается индикация на ЖКИ при отсутствии воздействия на клавиатуру.

В подменю «Настройки» выбрать пункт «Время активности меню» и подтвердить нажатием **[ВВОД]**.



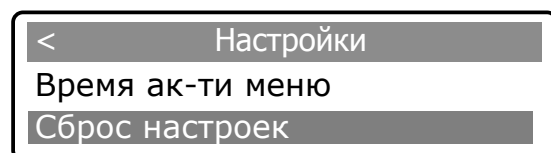
Ввод параметра (в секундах) осуществляется с помощью повторного нажатия клавиши **[ВВОД]**, после чего активная цифра выделяется подчеркиванием (режим редактирования). Изменение значений – клавишами [ 0 ]-[ 9 ], перемещение между цифрами – с помощью клавиш [ ← ] [ → ].



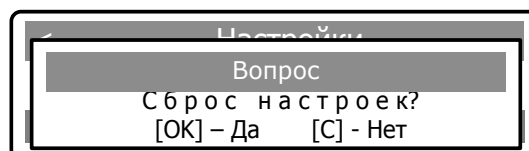
Нажатием клавиши **[ВВОД]** подтвердить выбранное значение, на дисплей выводится сообщение об изменении параметра. Для выхода из подменю необходимо нажать клавишу [ С ].

2.6.14.10 Пункт «**Сброс настроек**» активирует возврат к заводским установкам.

Для входа в пункт «Сброс настроек» необходимо выбрать его в списке с помощью клавиш [↑] [↓]



выбор подтвердить нажатием клавиши **[ВВОД]**, затем выбрать необходимый вариант.



2.6.15 Для взрывозащищенного исполнения Exd ПР (в зависимости от заказа), контроль работы расходомера осуществляется при помощи показывающего устройства, встроенного в ПР, и элементов управления с помощью стилуса (рисунок 10). В качестве показывающего устройства используется ЖКИ.

**ВНИМАНИЕ!** Для исполнения прибора С2ТР клавиатура на ПР – не активна.

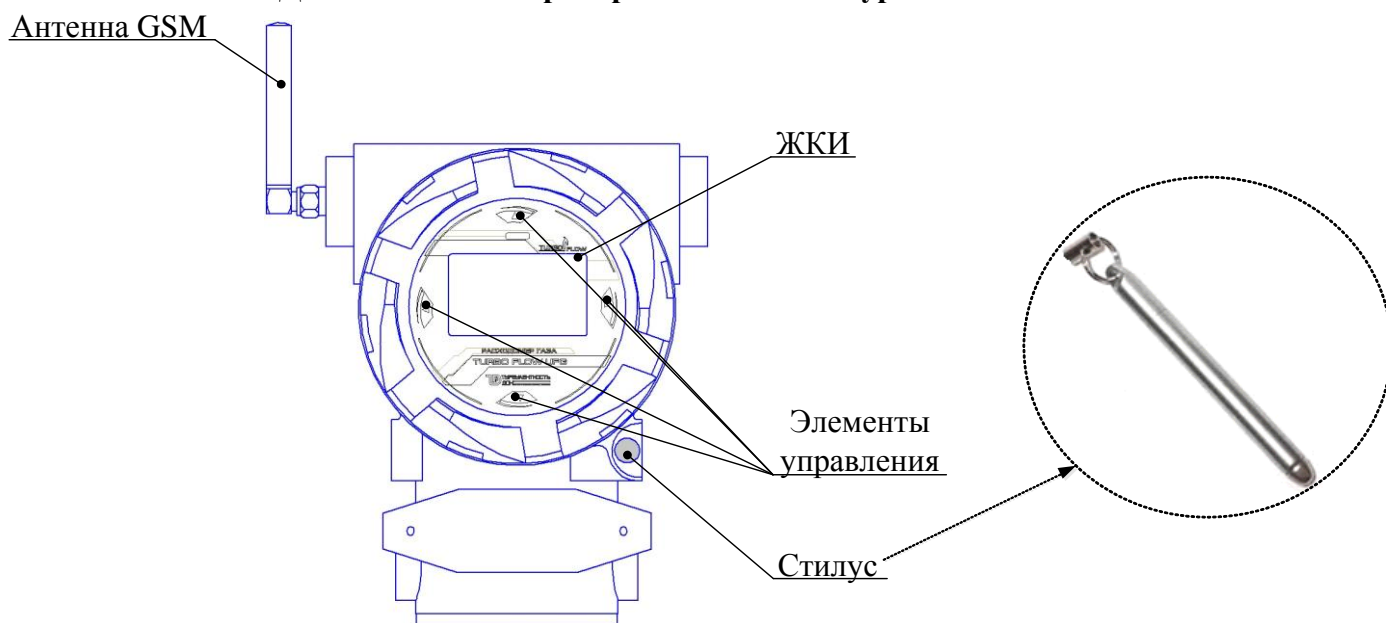


Рисунок 10

ЖКИ расходомера разделен на 3 основные зоны:

- дата/времени;
- контролируемый параметр;
- контроль состояния прибора.

Просмотр всех параметров осуществляется клавишами [↑] [↓] под управлением стилуса.

Зона контролируемого параметра позволяет просмотреть:

- оперативно значимые параметры (отображаются постоянно со сменой индицируемой величины с интервалом 3-5 с);
- оперативно второстепенные параметры (выводятся на экран при воздействии на элементы управления с помощью стилуса и пролистываются по кругу, сохраняя индикацию в течение 60 с или до очередного воздействия на элементы управления).

Параметры на ЖКИ отображаются с автоматической сменой наименования и условного обозначения характеристики. Внешний вид экранов ЖКИ расходомера представлен на рисунке 11.



Рисунок 11

Оперативно значимые параметры, отображаемые на ЖКИ расходомера (в зависимости от исполнения):

- мгновенный расход газа, приведенный к стандартным условиям ( $Q_n$ );
- мгновенный расход газа в рабочих условиях ( $Q_p$ );
- мгновенная температура газа ( $T$ );
- абсолютное давление в газопроводе ( $P_{абс}$ );
- избыточное давление в газопроводе ( $P_{изб}$ );
- мгновенный массовый расход ( $Q_{масс}$ ).

Оперативно второстепенные параметры, отображаемые на ЖКИ расходомера (в зависимости от исполнения):

- частота с САГ (F);
- коэффициент сжимаемости (Ксж);
- сообщение о имеющейся нештатной ситуации (код НС);
- сообщение о предупреждении при выходе за параметры (код ALARM);
- время работы с момента выпуска из производства расходомера (Тработы сумм);
- время нахождения в НС с момента последней инициализации расходомера (Тнс);
- время работы с момента последней инициализации расходомера (Тработы);
- накопленный рабочий объем с момента выпуска из производства расходомера (Vp);
- накопленный объем за текущие сутки (Vсут);
- накопленный объем за вчерашние сутки (Vвч);
- накопленный объем за текущий месяц (Vмес);
- накопленный объем с момента последней инициализации расходомера (Vсум);
- ток с датчика давления (Iдд);
- напряжение с датчика давления (Uдд);
- нижний предел измерения рабочего расхода (Qмин);
- верхний предел измерения рабочего расхода (Qмакс);
- договорное значение рабочего расхода, используемое при накоплении архивных данных при расходе меньше Qmin (Qотс);
- Q при  $Q \geq Q_{отс}$  (Q при  $Q \geq Q_{отс}$ );
- тип датчика давления (тип ДД);
- максимальное давление для датчика (Pмакс для ДД);
- договорное значение температуры при нештатных ситуациях (Тдог при НС);
- договорное значение давления при нештатных ситуациях (Рдог при НС).

#### 1.4 Работа по протоколу Modbus

2.7.1 Назначение регистров Modbus (карта регистров) представлено в приложении П.

2.7.2 Особенности чтения архивных данных

Для чтения данных из архива необходимо выполнить следующие действия:

- 1) записать в регистры 0x401C-0x4022 дату запрашиваемых данных;
- 2) послать запрос на чтение регистров, содержащих информацию о суточных, почасовых и данных за месяц, при этом пауза составляет порядка 3 секунд.

Коды ошибок:

Код ошибки 1 – функция не поддерживается.

Код ошибки 2 – возвращается при недопустимом значении в поле адрес.

Код ошибки 3 – недопустимое значение в поле данных.

Код ошибки 4 – возвращается при отсутствии данных в архиве регистратора.

Код ошибки 6 – при получении повторного запроса расходомера во время выполнения предыдущей команды.

2.7.3 Параметры порта:

- скорость 9600 бод/сек;
- 8 бит данных;
- паритет не проверяется;
- 1 стоповый бит.

2.7.3 В расходомере используются следующие типы данных:

- 1) Float32 – 32-битное число Float в формате IEEE754;
- 2) UInt32 – 32-битное беззнаковое целое число;
- 3) UInt16 – 16-битный регистр Modbus;
- 4) UInt8 – 8-битное беззнаковое целое число.

Типы данных, занимающие более одного регистра Modbus, передаются в кодировке BigEndian последовательностью 3412 (старшим регистром вперед). Для обмена данными по протоколу Modbus RTU ПР использует оперативные (HR) и входные (IR) регистры Modbus.

### 3 Техническое обслуживание и ремонт

#### 3.1 Общие указания

3.1.1 Техническое обслуживание (ТО) является составной частью эксплуатации расходомера и направлено на поддержание его в исправном состоянии и постоянной готовности к применению по назначению.

3.1.2 Виды ТО расходомера:

- контроль технического состояния с установленной периодичностью;
- ТО перед проведением периодической поверки.

3.1.3 При ТО должна быть обеспечена безопасность персонала. Условия работы, срочность ее выполнения и другие причины не могут служить основанием для нарушения мер безопасности.

3.1.4 Ответственность за надлежащее состояние и исправность узлов учета газа, а также за их своевременную поверку, несут владельцы узлов учета согласно Правилам учёта газа, Кодексу об административных правонарушениях.

#### 3.2 Порядок проведения ТО и ремонта

3.2.1 ТО расходомера проводится владельцем узла учета газа, на месте эксплуатации расходомера. Рекомендуемая периодичность ТО – 1 раз в месяц. ТО включает проверку:

- сохранности пломб;
- наличия и прочности крепления составных блоков расходомера;
- отсутствия обрыва и (или) повреждения изоляции соединительного кабеля;
- отсутствия обрыва заземляющего провода;
- надежности присоединения соединительного кабеля;
- надежности крепления составных частей прибора и заземляющего болтового соединения;
- отсутствия вмятин и видимых механических повреждений, а также пыли и грязи на составных частях расходомера;
- индикации измеряемых параметров;
- соответствия текущей даты и времени;
- ведения архивов;
- времени наработки расходомера;
- наличия нештатных ситуаций и времени их возникновения;
- распечаток почасовых и посуточных отчетов в случае необходимости;
- работы блока питания по светодиодным индикаторам;
- состояния фильтра.

3.2.2 ТО перед проведением периодической поверки выполняется предприятием-изготовителем или организацией, имеющей разрешение предприятия-изготовителя, и включает в себя комплекс мероприятий по детальной диагностике расходомера, очистке ПР от загрязнений, регулировке электрических параметров, обновлению программного обеспечения, замене АКБ. Замена АКБ производится раз в 3 года перед проведением периодической поверки.

3.2.3 Все неисправности, выявленные в процессе контроля технического состояния должны быть устранены. Запрещается выполнять последующие операции до устранения обнаруженных неисправностей.

3.2.4 Приборы с неустранимыми неисправностями бракуют и направляют в ремонт.

3.2.5 Ремонт расходомера выполняется предприятием-изготовителем или уполномоченной им организацией. Гарантийный срок эксплуатации расходомера после проведения ремонта составляет 6 месяцев.

### 3.3 Возможные неисправности и методы их устранения

3.3.1 Возможные неисправности и методы их устранения приведены в таблице 9.

Таблица 9

НС	Возможные причины возникновения	Методы устранения
НС преобразователя температуры	- обрыв, замыкание выводов термометра, механическое разрушение датчика - выход температуры газа за пределы от минус 50 до плюс 150 °С	- ремонт в условиях предприятия-изготовителя - нештатные условия эксплуатации
НС АЦП	- неисправность ПР	- ремонт в условиях предприятия-изготовителя
НС преобразователя давления	- ток ДД ниже 3 мА или выше 25 мА (обрыв или замыкание кабеля ДД) - неисправность ДД - неисправность ПР	- устранить неисправность кабеля - заменить ДД - ремонт в условиях предприятия-изготовителя
НС – тест ПР	- ПР переведён оператором в тестовый режим - неисправность ПР	- перевести ПР с помощью программы АРМ в рабочий режим ( ПР автоматически вернётся в рабочий режим через 1 час) - ремонт в условиях предприятия-изготовителя
НС – старт ПР	- при включении расходомера; - неисправность ПР	- подождать 10 – 15 сек. - ремонт в условиях предприятия-изготовителя
НС контрольной суммы	- контрольная сумма коэффициентов ПР не совпадает с эталонной; - неисправность ПР	- ремонт в условиях предприятия-изготовителя
НС регистра управления	- 3 копии регистра управления не совпадают; - неисправность ПР	- ремонт в условиях предприятия-изготовителя

При возникновении неисправностей обращаться в сервисную службу предприятия-изготовителя по адресам и телефонам, указанным в п. 10.1 или региональное представительство.

## 4 Транспортирование

4.1 Общие требования к транспортированию расходомера должны соответствовать ГОСТ 12997.

4.2 Упакованный расходомер должен транспортироваться в закрытых транспортных средствах всеми видами транспорта, кроме морского, в том числе и воздушным, в отапливаемых герметизированных отсеках, в соответствии с правилами перевозок грузов, действующими на каждом виде транспорта.

4.3 Условия транспортирования в части воздействия климатических факторов должны соответствовать группе условий 5 (ОЖ4) по ГОСТ 15150 - для крытых транспортных средств.

4.4 Условия транспортирования в части механических воздействий должны соответствовать группе N2 по ГОСТ 12997.

4.5 Расходомер в транспортной таре выдерживает механикодинамические нагрузки, действующие в направлении, указанном на таре, по ГОСТ 14192 «Верх»:

- вибрации с частотами от 10 до 55 Гц и амплитудой 0,35 мм;
- удар при свободном падении с высоты 1000 мм;
- синусоидальным вибрациям, относящимся к группе G1 по ГОСТ 12997, при транспортировке одним из видов транспорта;
- ударам со значением пикового ударного ускорения  $98 \text{ м/с}^2$ , длительность ударного импульса 16 мс, число ударов  $1000 \pm 10$  для каждого направления.

4.6 Расходомер в транспортной таре при хранении и транспортировании устойчив к воздействию:

- температуры окружающего воздуха от минус 50 до плюс 50 °С;
- влажности окружающего воздуха 80% при плюс 6 °С.

## 5 Хранение

5.1 Упакованный расходомер должен храниться в складских помещениях грузоотправителя и (или) грузополучателя, обеспечивающих сохранность расходомеров от механических повреждений, загрязнения и воздействия агрессивных сред, в условиях хранения 3 по ГОСТ 15150.

5.2 Допускается хранение расходомера в транспортной таре до 6 месяцев. При хранении больше 6 месяцев расходомер должен быть освобожден от транспортной тары и храниться в условиях хранения 1 по ГОСТ 15150.

Общие требования к хранению расходомера в отапливаемом хранилище по ГОСТ 12997.

5.3 Эксплуатационная и товаросопроводительная документация вкладываются в полиэтиленовый пакет и укладываются в упаковочную тару.

## 6 Утилизация

6.1 Все материалы и комплектующие изделия, кроме аккумуляторной батареи (АКБ), использованные при изготовлении расходомера, как при эксплуатации в течение срока службы, так и по истечении ресурса, не представляют опасности для здоровья человека, производственных, складских помещений и окружающей среды.

6.2 Утилизация вышедших из строя составных частей расходомера может производиться любым доступным потребителю способом. Утилизация АКБ осуществляется специализированной организацией.

**Приложение А**  
(справочное)

Перечень документов, на которые даны ссылки

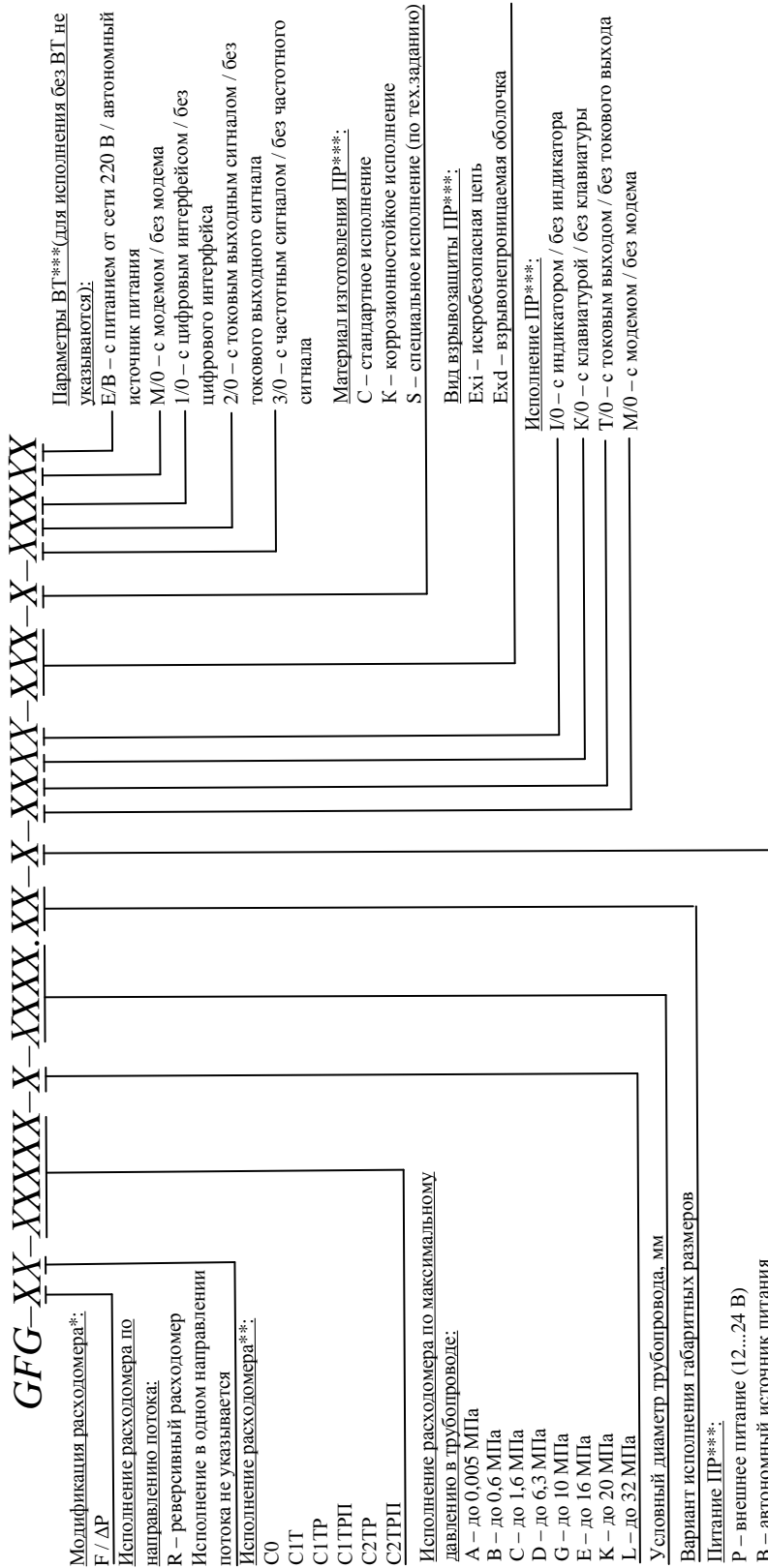
Таблица А.1

Обозначение	Наименование	Номера пунктов настоящего РЭ, в которых дана ссылка
<a href="#">"ГОСТ 31610.0-2014 (IEC 60079-0:2011)"</a>	Взрывоопасные среды. Часть 0. Оборудование. Общие требования	1.4.1, 1.4.4
<a href="#">"ГОСТ IEC 60079-1-2013"</a>	Взрывоопасные среды. Часть 1. Оборудование с видом взрывозащиты «взрывонепроницаемые оболочки “d”»	1.4.1, 1.4.4
<a href="#">"ГОСТ 31610.11-2014 (IEC 60079-11:2011)"</a>	Взрывоопасные среды. Часть 11 Искробезопасная электрическая цепь "i"	1.4.1, 1.4.4
<a href="#">"ГОСТ Р 50571.5.54-2013/МЭК 60364-5-54:2011"</a>	ЭЛЕКТРОУСТАНОВКИ НИЗКОВОЛЬТНЫЕ Часть 5-54 Заземляющие устройства, защитные проводники и защитные проводники уравнивания потенциалов	2.1.20, 2.4.1
<a href="#">"ГОСТ 8.586.1-2005"</a>	Измерение расхода и количества жидкостей и газов с помощью стандартных сужающих устройств. Часть 1. Принцип метода измерений и общие требования	2.3.5
<a href="#">"ГОСТ 2939-63"</a>	Газы. Условия для определения объема	Приложение У
<a href="#">"ГОСТ 5959-80"</a>	Ящики из листовых древесных материалов неразборные для грузов массой до 200 кг. Общие технические условия	1.9.1
<a href="#">"ГОСТ 10434-82"</a>	Соединения контактные электрические. Классификация. Общие технические условия	2.1.20, 2.4.1
<a href="#">"ГОСТ 12997-84"</a>	Изделия ГСП. Общие технические условия	4.1, 4.4, 4.5, 5.2
<a href="#">"ГОСТ 14192-96"</a>	Маркировка грузов	4.5
<a href="#">"ГОСТ 14254-2015"</a>	Степени защиты, обеспечиваемые оболочками (Код IP)	1.4.8
<a href="#">ГОСТ 15150-69</a>	Машины, приборы и другие технические изделия. Исполнения для различных климатических районов. Категории, условия эксплуатации, хранения и транспортирования в части воздействия климатических факторов внешней среды	4.3, 5.1, 5.2
<a href="#">"ГОСТ 24054-80"</a>	Методы испытаний на герметичность. Общие требования	2.3.7
<a href="#">"ГОСТ 24634-81"</a>	Ящики деревянные для продукции, поставляемой для экспорта. Общие технические условия	1.9.1
<a href="#">"ГОСТ 26828-86"</a>	Изделия машиностроения и приборостроения. Маркировка	1.8.1

Примечание - Указанные выше стандарты были действующими на момент утверждения данного документа. В дальнейшем при пользовании настоящим РЭ целесообразно проверить действие ссылочных стандартов на текущий момент по соответствующим указателям. Если ссылочный стандарт был заменен или изменен, то при пользовании настоящим документом следует руководствоваться замененным (измененным) стандартом. Если ссылочный стандарт отменен без замены, то положение, в котором дана ссылка на него, применяется в части, не затрагивающей эту ссылку.

## Приложение Б (обязательное)

### Пример записи условного обозначения расходомера



#### Примечание:

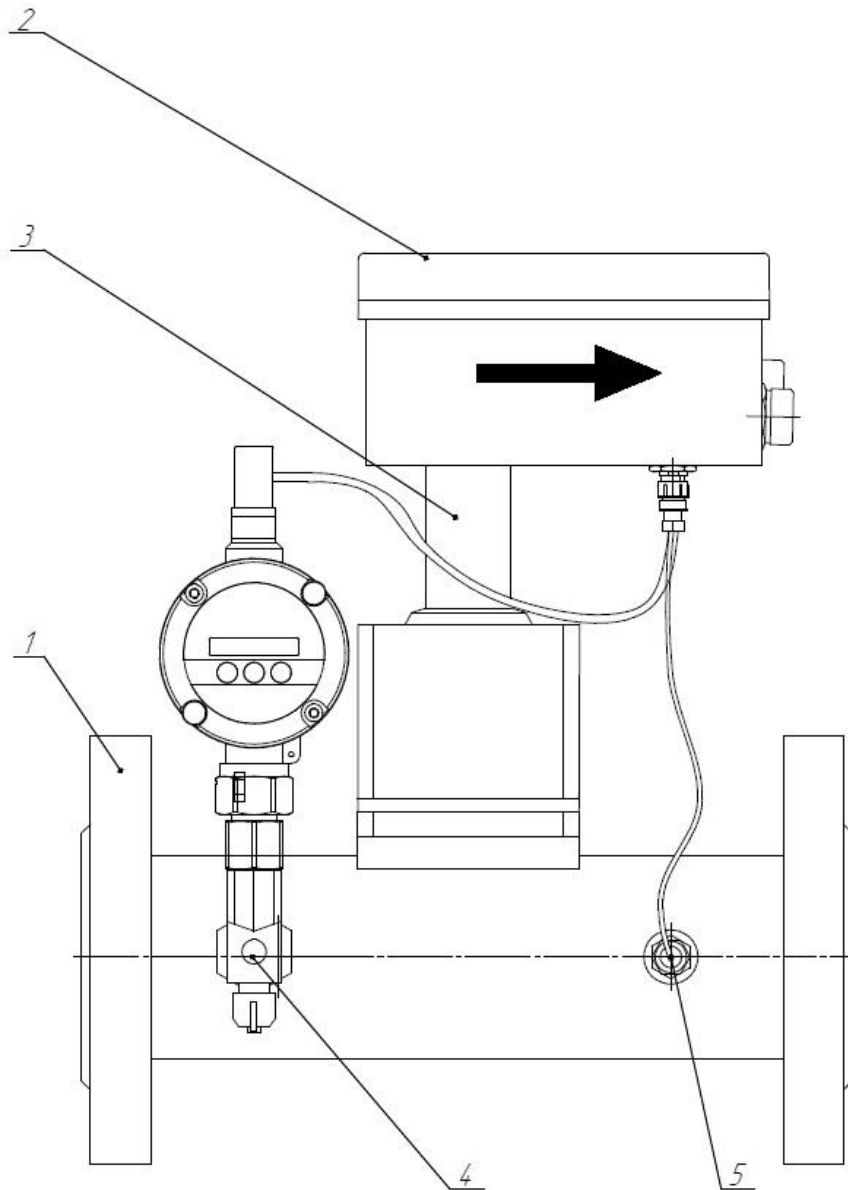
\* – см. раздел 1 п.1.4.2 настоящего РЭ

\*\* – см. таблицу 4 настоящего РЭ

\*\*\* – на маркировочной табличке расходомера данные параметры не прописываются

## Приложение В (обязательное)

### Внешний вид преобразователя расхода



Поз.	Наименование
1	УФР
2	Электронный блок
3	Струйный генератор (СГ)
4	Датчик давления
5	Датчик температуры

Рисунок В.1 – Общий вид ПР расходомера модификации GFG-F (вариант I)

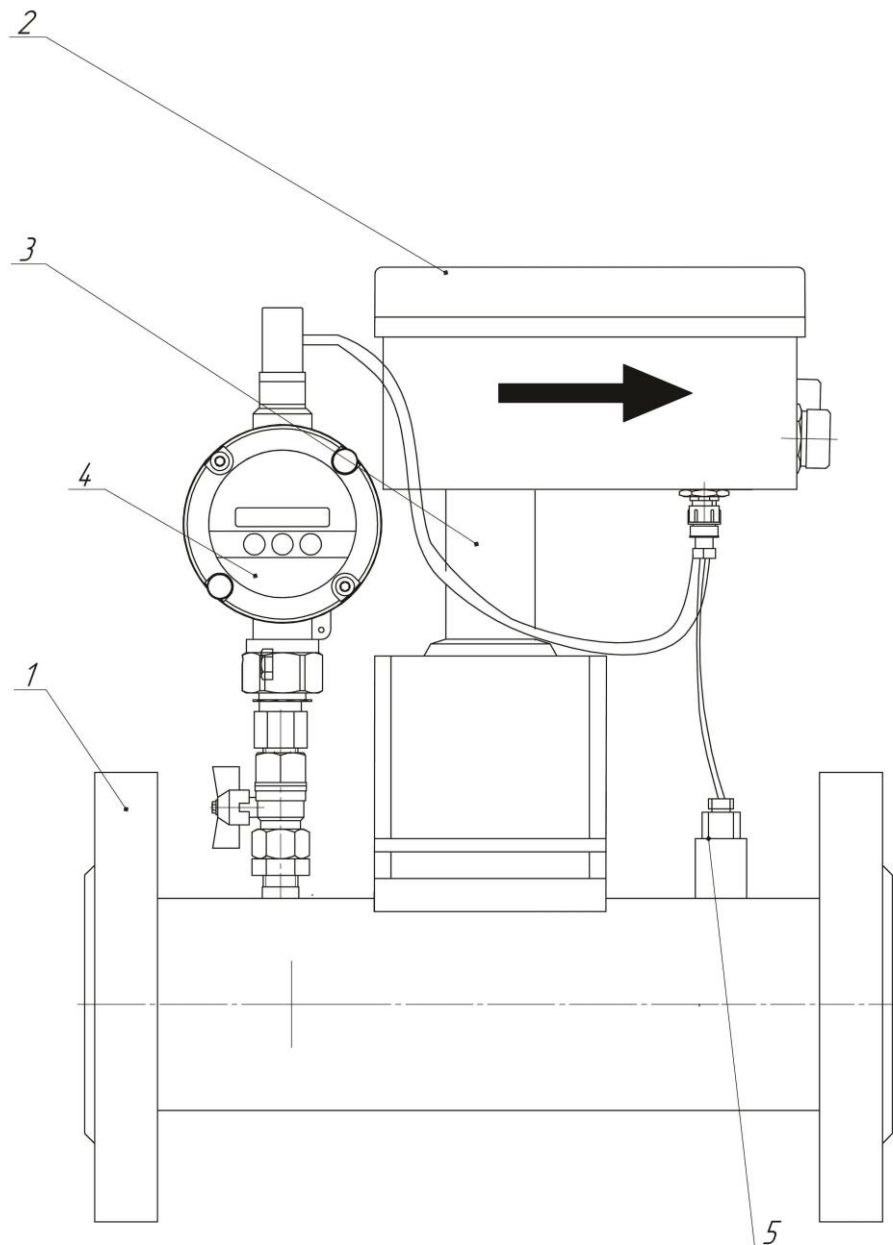


Таблица В.2

Поз.	Наименование
1	УФР
2	Электронный блок
3	Струйный генератор (СГ)
4	Датчик давления
5	Датчик температуры

Рисунок В.2 – Общий вид ПР расходомера модификации GFG-F (вариант II)

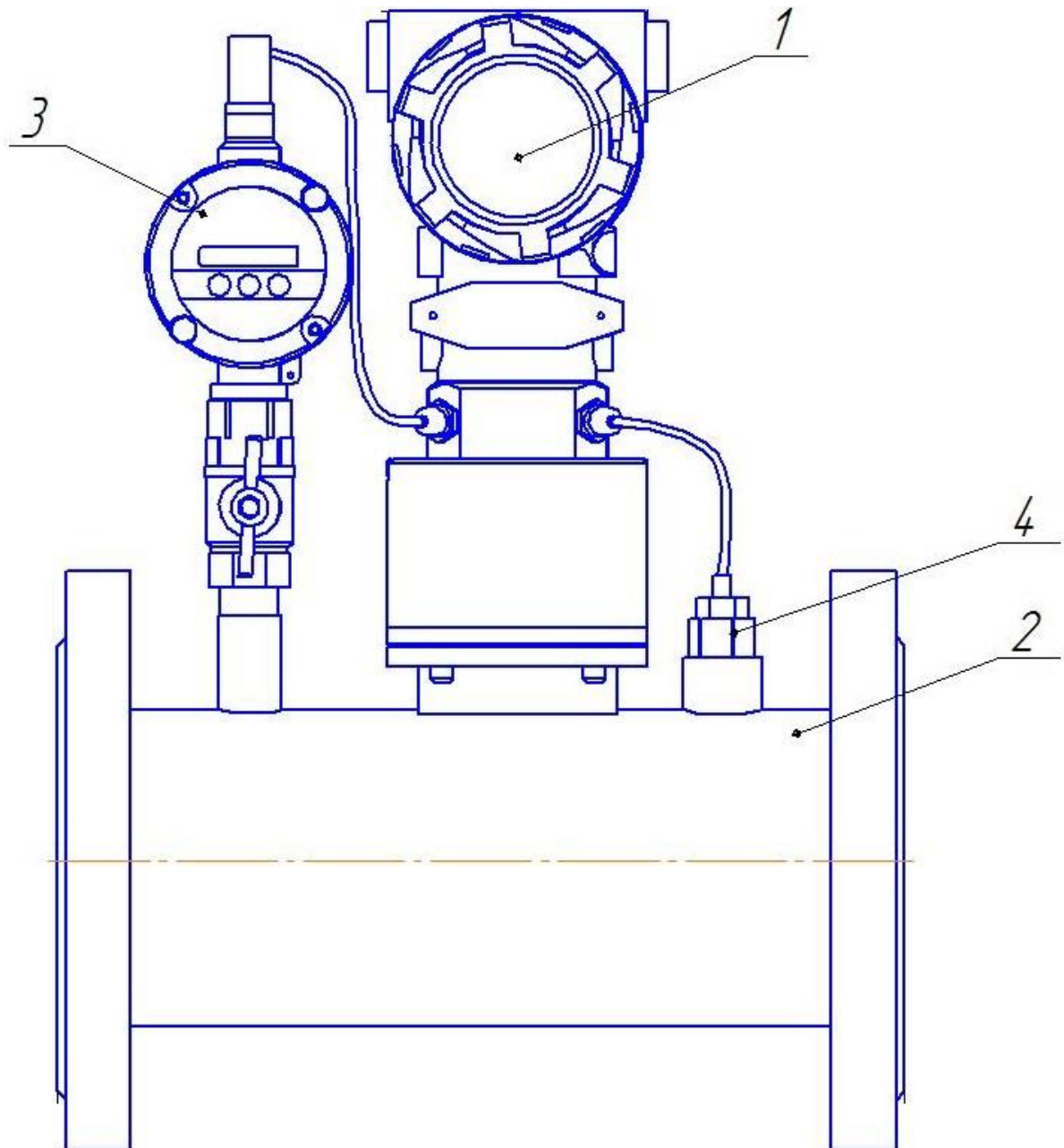


Таблица В.3

Поз.	Наименование
1	Электронный блок
2	УФР
3	Датчик давления
4	Датчик температуры

Рисунок В.3 – Общий вид ПР расходомера GFG-F во взрывозащищенном исполнении Exd

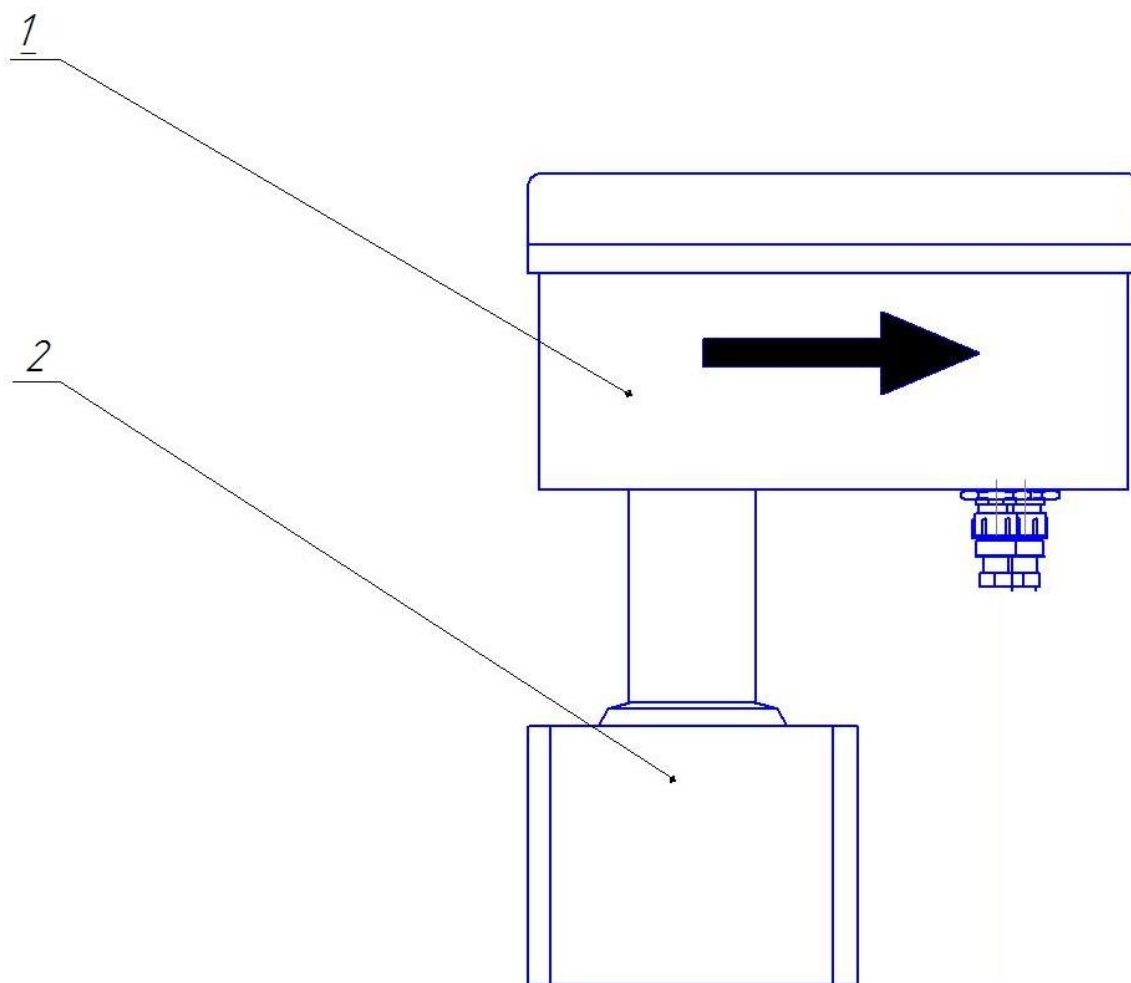


Таблица В.4

Поз.	Наименование	Кол.	Примечание
1	Электронный блок	1	
2	Струйный генератор (СГ)	1	

Рисунок В.4 – Общий вид ПР расходомера модификации GFG-ΔP

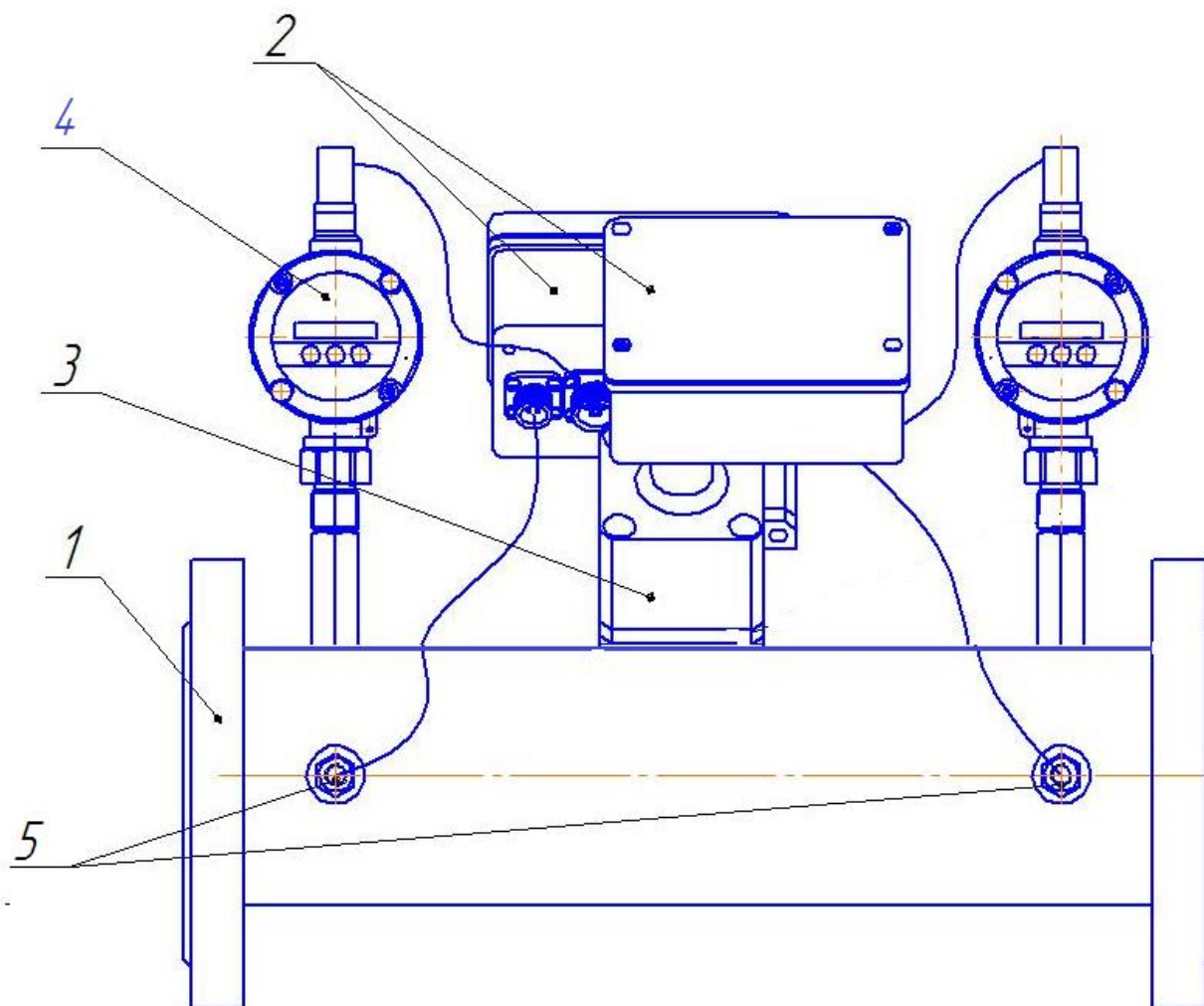


Таблица В.5

Поз.	Наименование	Блок	Кол.	Примечание
1	Корпус расходомера	УФР	1	
2	Электронный блок		1	
3	Струйный генератор (СГ)		1	
4	Датчик давления	-	2	
5	Датчик температуры	-	2	

Рисунок В.5 – Общий вид ПР реверсивного расходомера  
(позиционные обозначения приведены в таблице В.5)

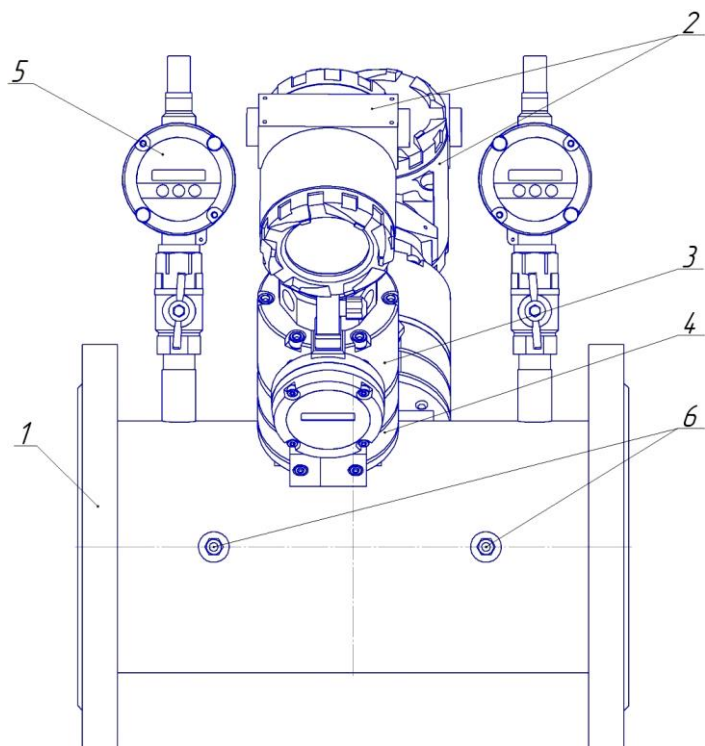


Рисунок В.6 – Общий вид ПР реверсивного расходомера во взрывозащищенном исполнении Exd (см. таблицу В.5)

**Приложение Г**  
(обязательное)

Монтаж расходомера

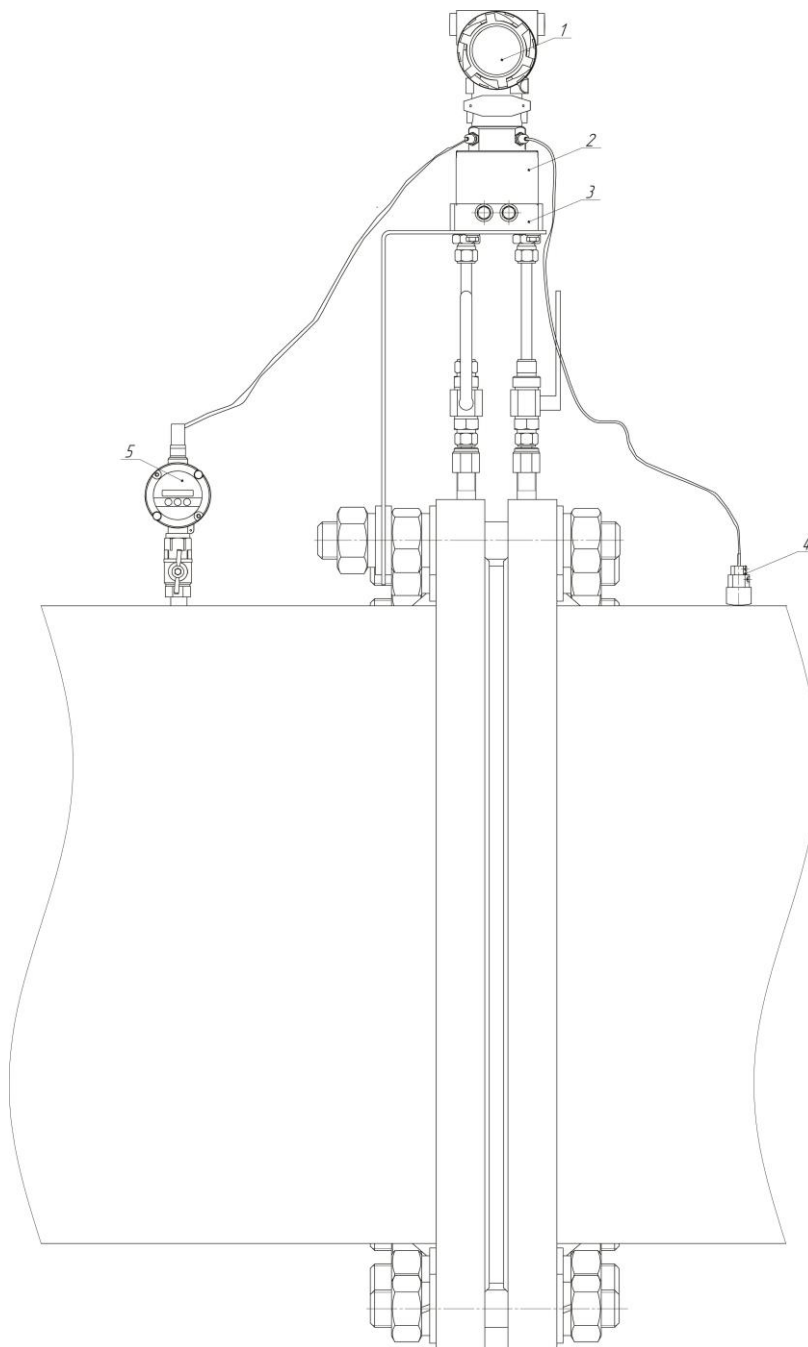
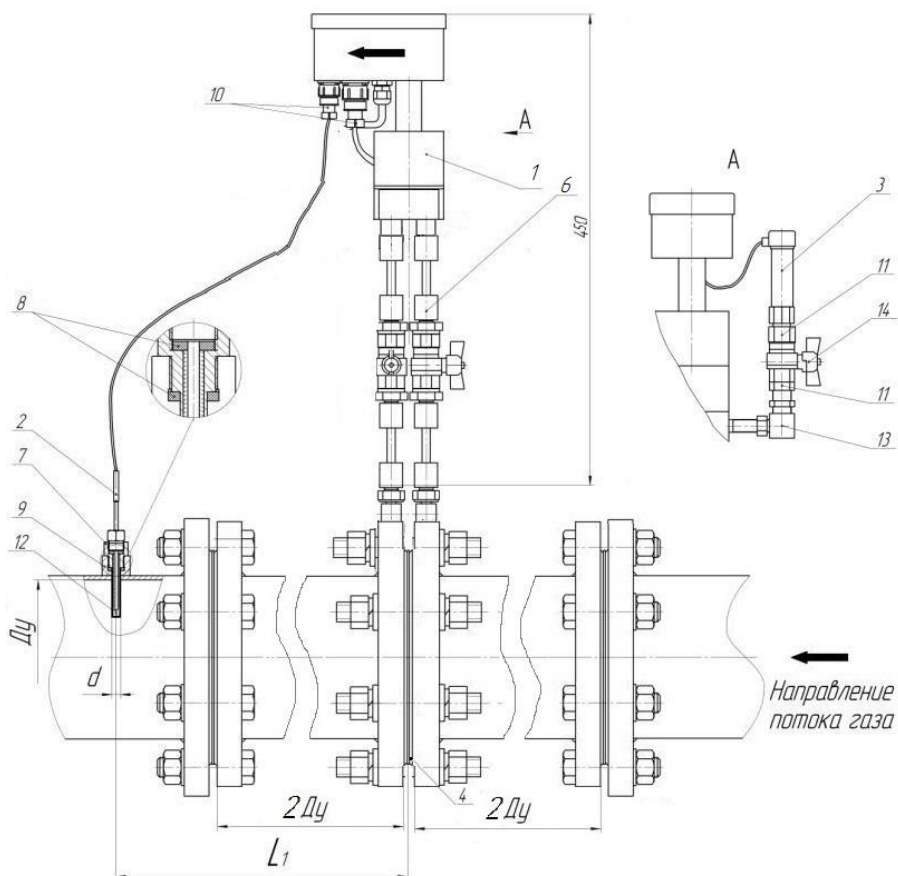


Таблица Г.1

Поз.	Наименование	Кол.	Примечание
1	Электронный блок	1	
2	Струйный генератор (СГ)	1	
3	Переходник	1	
4	Датчик температуры	1	
5	Датчик давления	1	

Рисунок Г.1 – Вариант I.Монтаж расходомера GFG-ΔP  
во взрывозащищенном исполнении Exd



Поз.	Наименование	Кол.	Примечание
1	Преобразователь расхода	1	
2	Термометр сопротивления	1	
3	Датчик давления	1	
4	Стандартное сужающее устройство	1	
5	Кронштейн	1	
6	Переходник	2	
7	Гильза	1	
8	Уплотнение	2	
9	Патрубок для датчика температуры	1	
10	Разъёмы	2	
11	Контргайка	2	
12	Паста теплопроводящая	-	
13	Переходник для датчика давления	1	
14	Кран шаровой Ду 15	1	

Длину участка L1, определять согласно ГОСТ 8.586.1-5:

Условие	Длина прямого участка, Ду
$d \leq 0,03Ду$	5Ду
$0,03Ду < d \leq 0,13Ду$	20Ду

Примечания:

- 1) Ду – диаметр условного прохода измерительного трубопровода, мм;
- 2) d – наружный диаметр гильзы под термометр сопротивления.

Рисунок Г.2 – Вариант II. Монтаж расходомера GFG-AP в корпусе исполнения RL-EK

## Приложение Д (справочное)

### Габаритно-присоединительные размеры преобразователя расхода

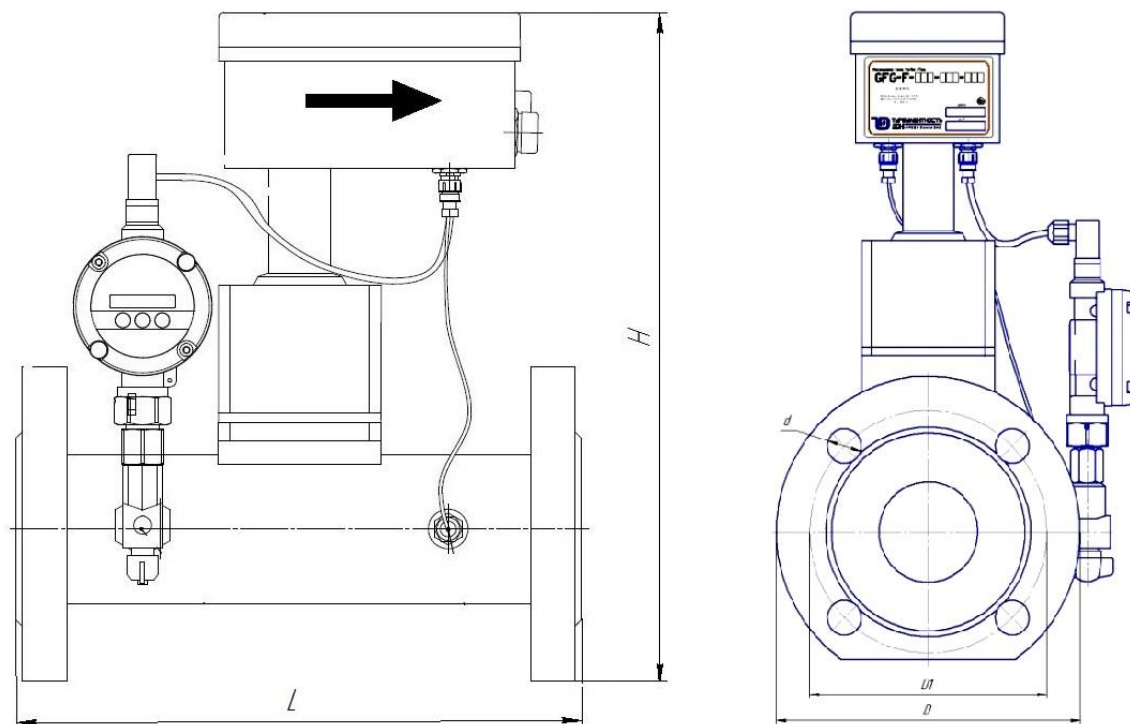


Таблица Д.1

Условное обозначение	Основные размеры, мм					
	DN	H	L	D	D1	d, мм / n, шт
GFG-F- ... -0010.01	10	255	515	90	60	14/4
GFG-F- ... -0015.01	15	255	515	95	65	14/4
GFG-F- ... -0020.01	20	230	300	105	75	14/4
GFG-F- ... -0025.01	25	230	250	112	85	14/4
GFG-F- ... -0032.01	32	291	250	135	100	18/4
GFG-F- ... -0040.01	40	310	250	150	110	18/4
GFG-F- ... -0050.01	50	330	244	156	125	18/4
GFG-F- ... -0050.03	50	310	175	140	110	14/4
GFG-F- ... -0050.04	50	305	171	156	125	18/4
GFG-F- ... -0080.02	80	345	240	190	160	18/8
GFG-F- ... -0080.03	80	335	240	185	150	18/4
GFG-F- ... -0100.02	100	370	300	210	180	18/8
GFG-F- ... -0125.03	125	410	360	235	200	18/8
GFG-F- ... -0150.02	150	445	450	275	240	22/8
GFG-F- ... -0150A.03	150	437	360	260	225	18/8
GFG-F- ... -0150Б.03	150	437	440	260	225	18/8
GFG-F- ... -0200.01	200	500	400	335	295	22/12
GFG-F- ... -0200.02	200	505	450	335	295	22/12
GFG-F ... -0200.03	200	500	500	315	280	18/8
GFG-F- ... -0250.01	250	560	360	405	355	26/12
GFG-F- ... -0300.01	300	610	360	455	410	26/12
GFG-F- ... -0500.01	500	820	2000	710	650	33/20

Рисунок Д.1 – Габаритно-присоединительные размеры ПР расходомера исполнения GFG-F

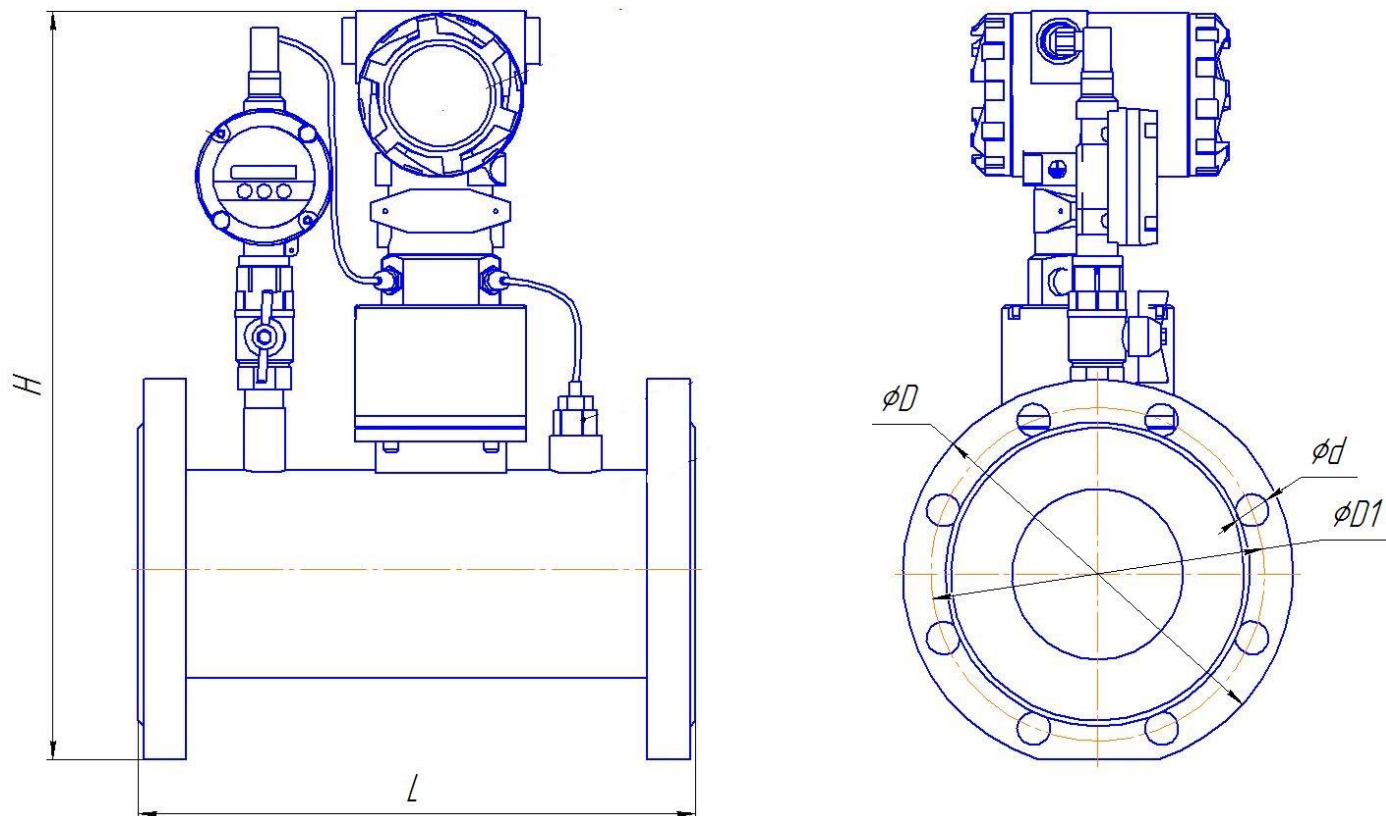


Таблица Д.2

Условное обозначение	Основные размеры, мм						
	DN	B	H	L	D	D1	d, мм / n, шт
GFG-F- ... -0020.01	20	148	310	400	105	75	14/4
GFG-F- ... -0025.01	25	153	320	400	115	85	14/4
GFG-F- ... -0032.01	32	163	330	400	135	100	18/4
GFG-F- ... -0040.01	40	168	340	400	145	110	18/4
GFG-F- ... -0050.01	50	175	355	400	160	125	18/4
GFG-F- ... -0080.01	80	195	390	400	190	160	18/8
GFG-F- ... -0100.01	100	215	405	400	215	180	18/8
GFG-F- ... -0125.01	125	245	435	500	245	210	18/8
GFG-F- ... -0150.01	150	280	460	600	280	240	22/8
GFG-F- ... -0200.01	200	335	520	800	335	295	22/12
GFG-F- ... -0250.01	250	405	580	1000	405	355	26/12
GFG-F- ... -0300.01	300	460	635	1200	460	410	26/12

Примечания:

1) Конструкция ПР предусматривает бесфланцевое исполнение. Размеры, указанные в таблице являются справочными и могут отличаться при изготовлении по индивидуальному заказу.

Рисунок Д.2 – Габаритно-присоединительные размеры ПР расходомера во взрывозащищенном исполнении Exd

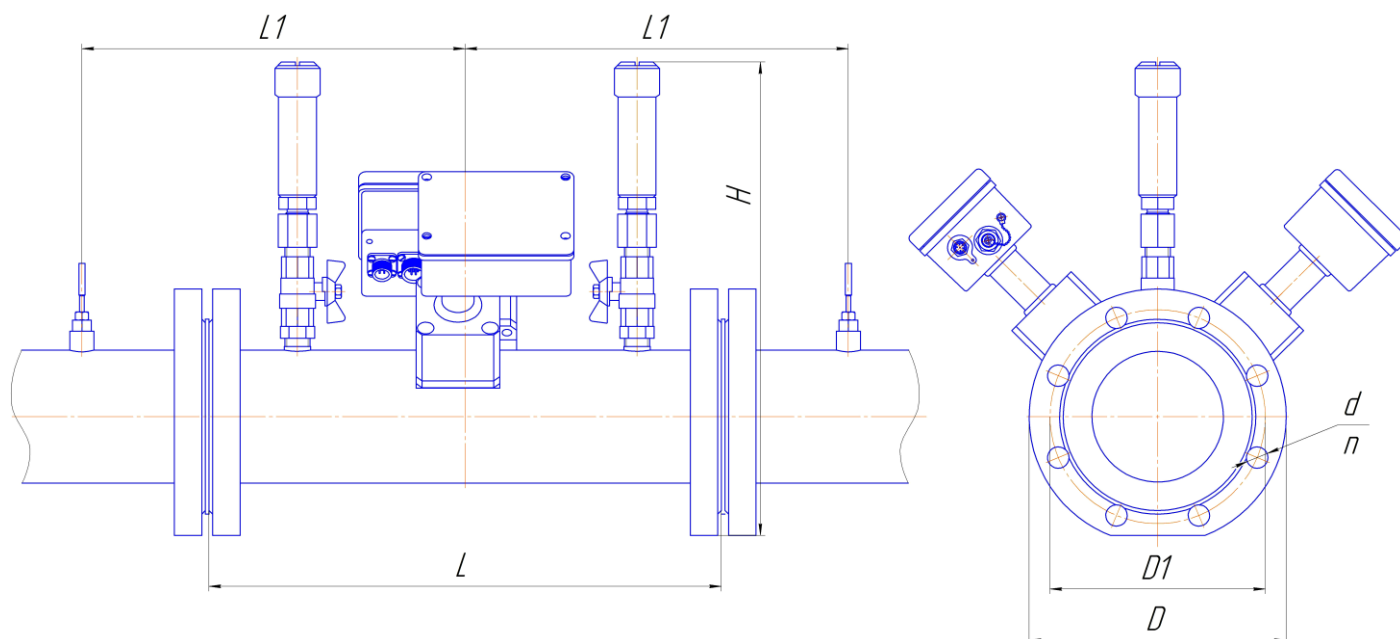


Таблица Д.3

Условное обозначение	Основные размеры, мм						
	DN	H	L	D	D1	d, мм / n, шт	L1
GFG-F- ... -080.05	80	371	300	195	160	18/8	5DN
GFG-F- ... -100.05	100	382	300	215	180	18/8	
GFG-F- ... -150.06	150	439	360	280	240	22/8	
GFG-F- ... -300.05	300	651	900	455	410	26/12	
Примечания: 1) Конструкция ПР предусматривает бесфланцевое исполнение. Размеры, указанные в таблице являются справочными и могут отличаться при изготовлении по индивидуальному заказу.							

Рисунок Д.3 – Габаритно-присоединительные размеры ПР реверсивного расходомера с выносными датчиками температуры

## Приложение Е (обязательное)

### Внешний вид внешнего терминала

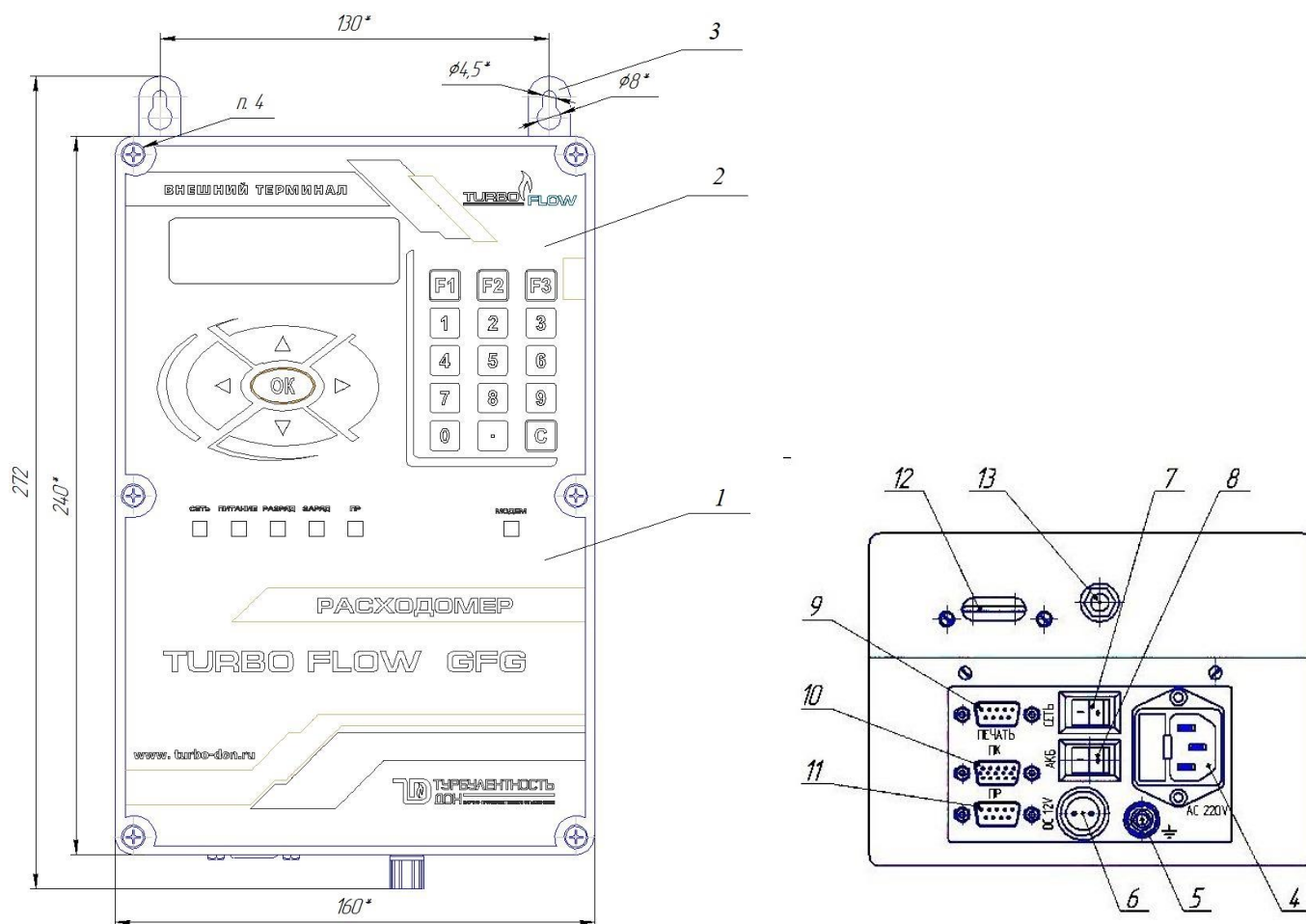


Таблица Е.1

Поз	Наименование	Кол	Примечание
1	Корпус ВТ	1	
2	Клавиатура вычислителя параметров	1	
3	Петля	2	
4	Разъем питания 220 В	1	
5	Клемма заземления	1	
6	Разъем питания 12 В	1	
7	Переключатель питания 220 В	1	
8	Переключатель АКБ	1	
9	Разъем для принтера	1	
10	Разъем для ПК	1	
11	Разъем для ПР	1	
12	Слот для sim-карты	1	В зависимости от заказа
13	Разъем для антенны	1	

Рисунок Е.1 – Внешний вид ВТ (одноканальный)

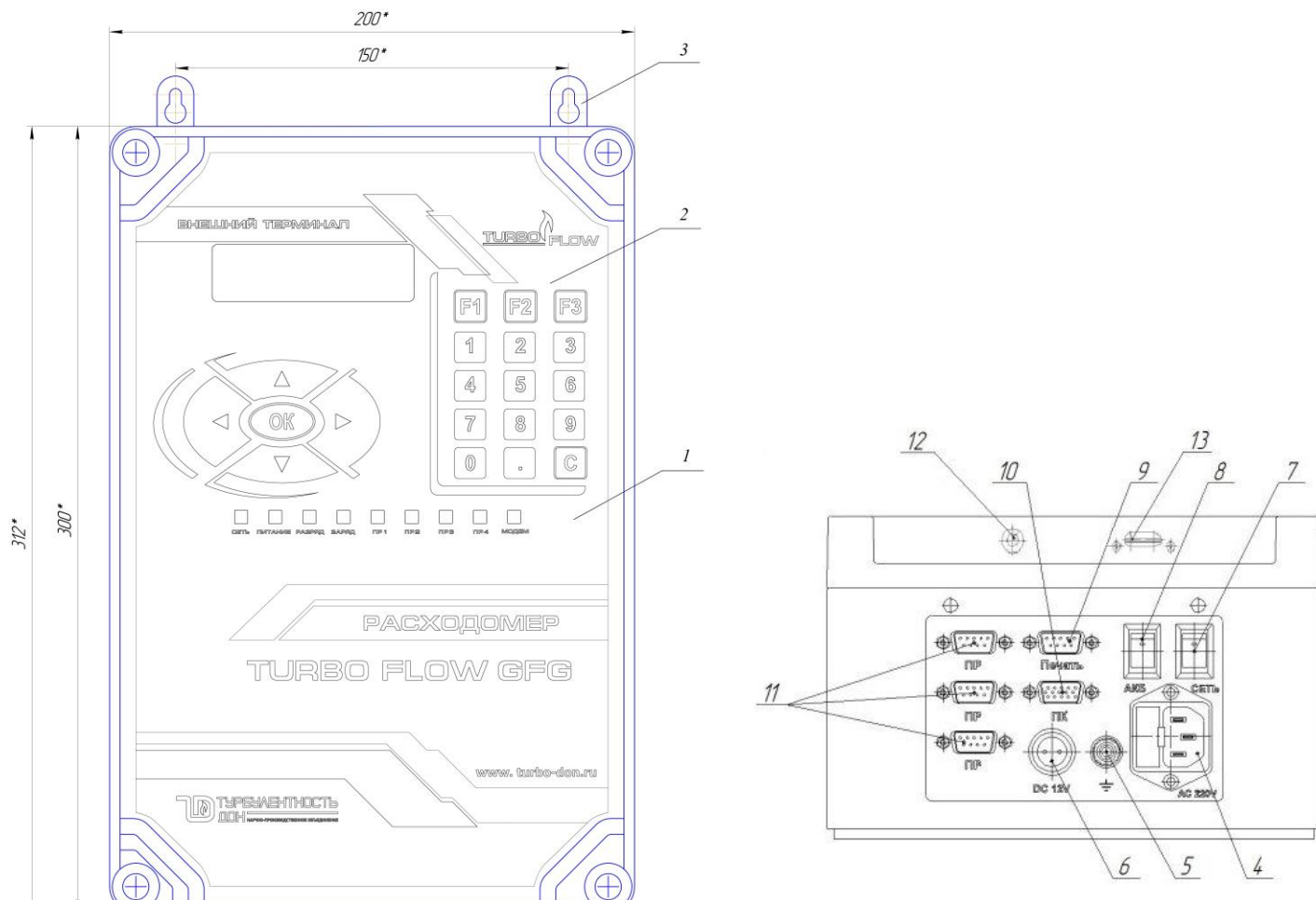


Таблица Е.2

Поз	Наименование	Кол	Примечание
1	Корпус ВТ	1	
2	Клавиатура	1	
3	Петля	2	
4	Разъем питания 220 В	1	
5	Клемма заземления	1	
6	Разъем питания 12 В	1	
7	Переключатель питания 220 В	1	
8	Переключатель АКБ	1	
9	Разъем для принтера	1	
10	Разъем для ПК	1	
11	Разъем для ПР	3	
12	Разъем для антенны	1	В зависимости от заказа
13	Слот для sim-карты	1	

Рисунок Е.2 – Внешний вид ВТ (многоканальный)

### Приложение Ж (справочное)

Схема пломбирования расходомера

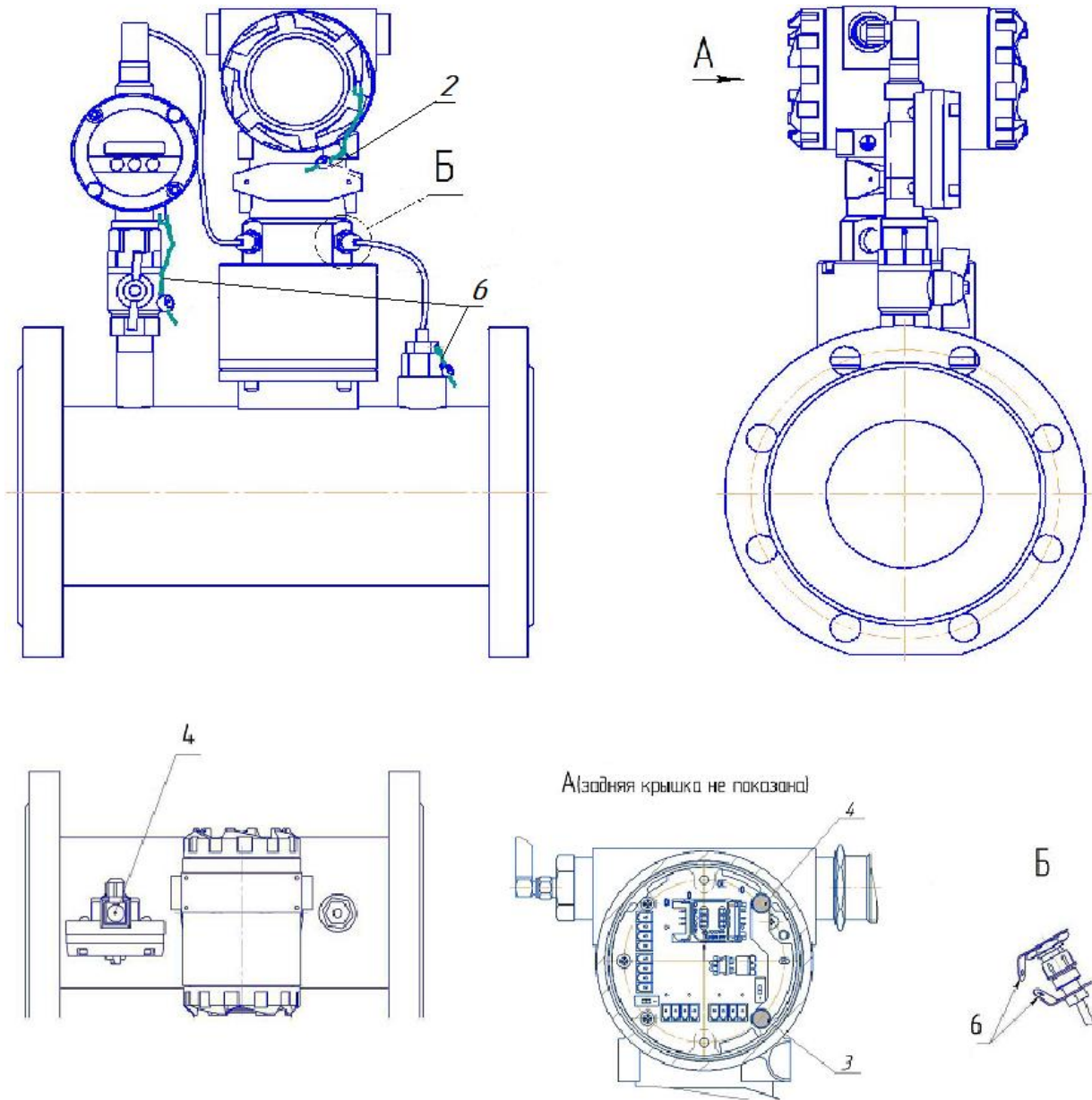


Рисунок Ж.1 - Turbo Flow GFG-F

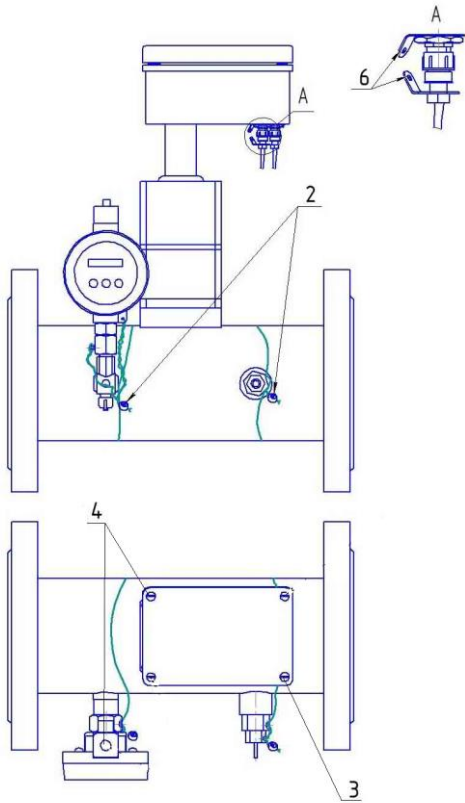


Рисунок Ж.2 – Turbo Flow GFG-F

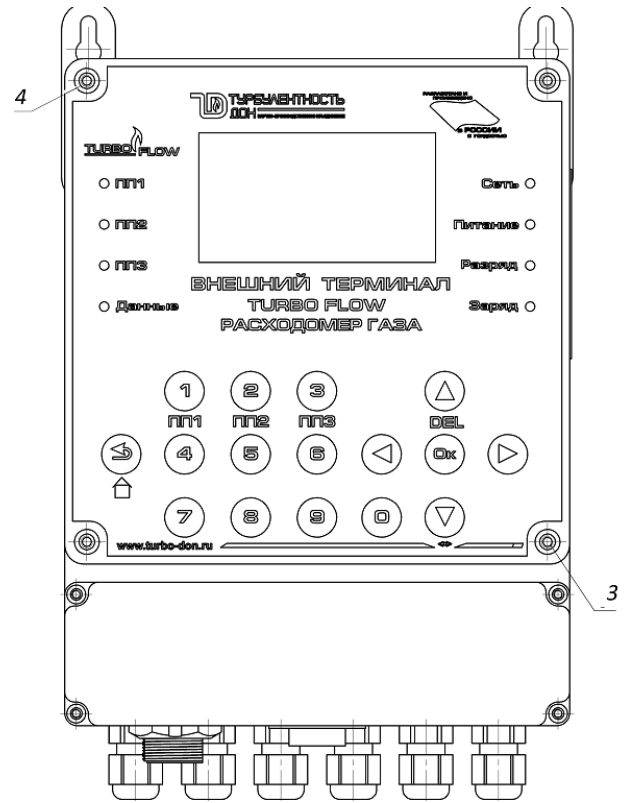


Рисунок Ж.3 – Внешний терминал

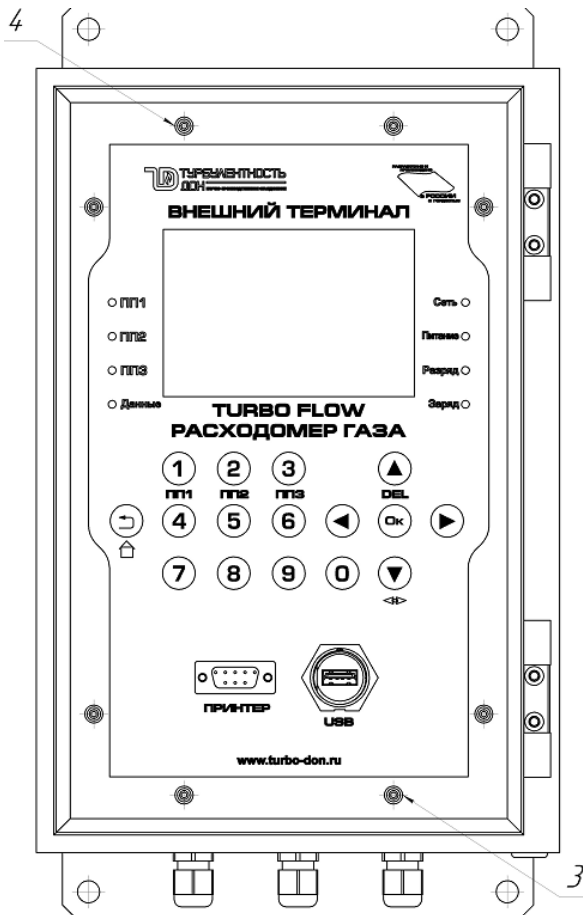


Рисунок Ж.4 – Внешний терминал в металлическом корпусе

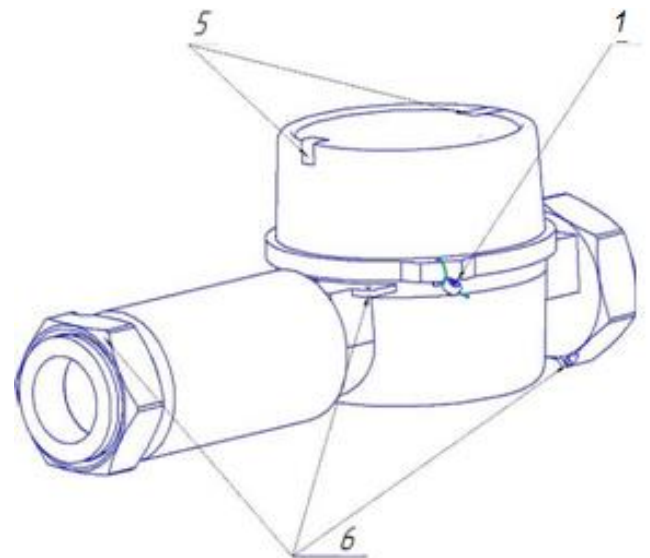


Рисунок Ж.5 – Расходомер Turbo Flow GFG-H

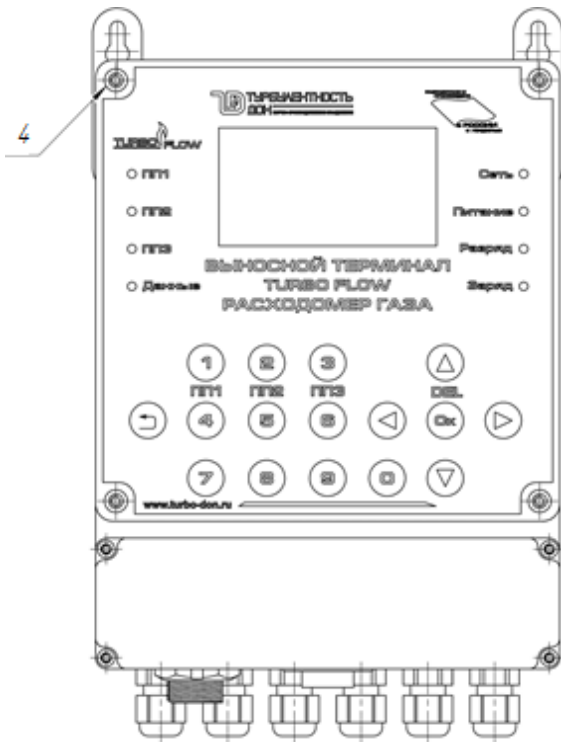


Рисунок Ж.6 - Выносной терминал

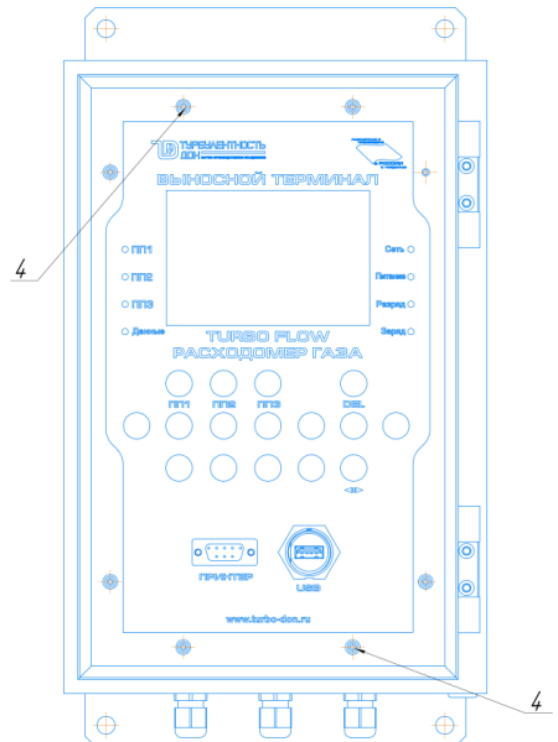


Рисунок Ж.7 - Выносной терминал в металлическом корпусе

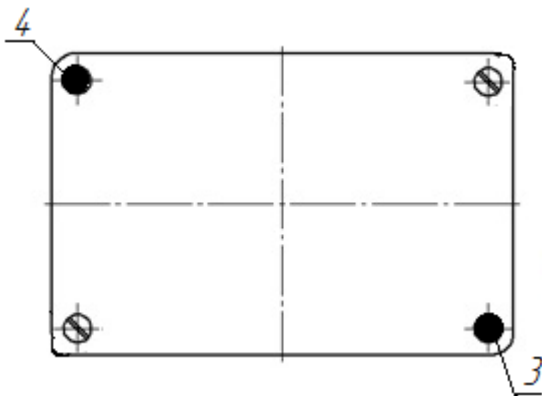


Рисунок Ж.8 - Крышка ПР (исполнение без индикации)

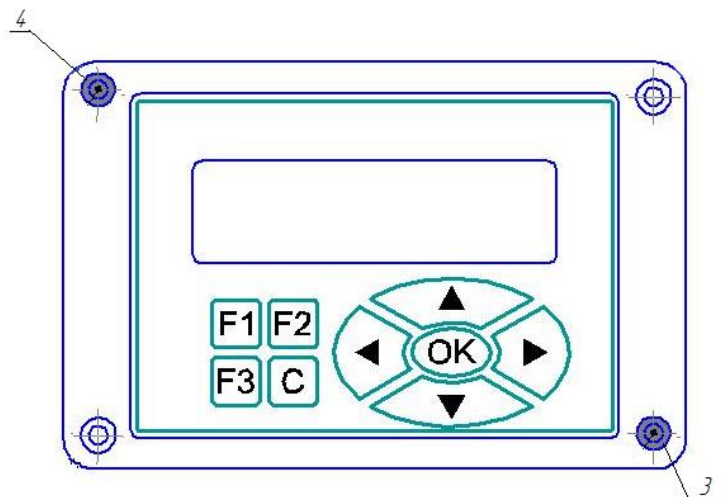


Рисунок Ж.9 - Крышка ПР (исполнение с индикацией)

- 1 – пломба свинцовая для нанесения знака поверки;
- 2 – пломба свинцовая предприятия-изготовителя;
- 3 – места для нанесения знака поверки способом давления на специальную мастику;
- 4 – пломбы предприятия-изготовителя способом давления на специальную мастику;
- 5 – самоклеющаяся пломба из легкоразрушаемого материала предприятия-изготовителя;
- 6 – отверстия для пломбирования газоснабжающими организациями.

Приложение И  
(обязательное)

Схема подключения расходомера

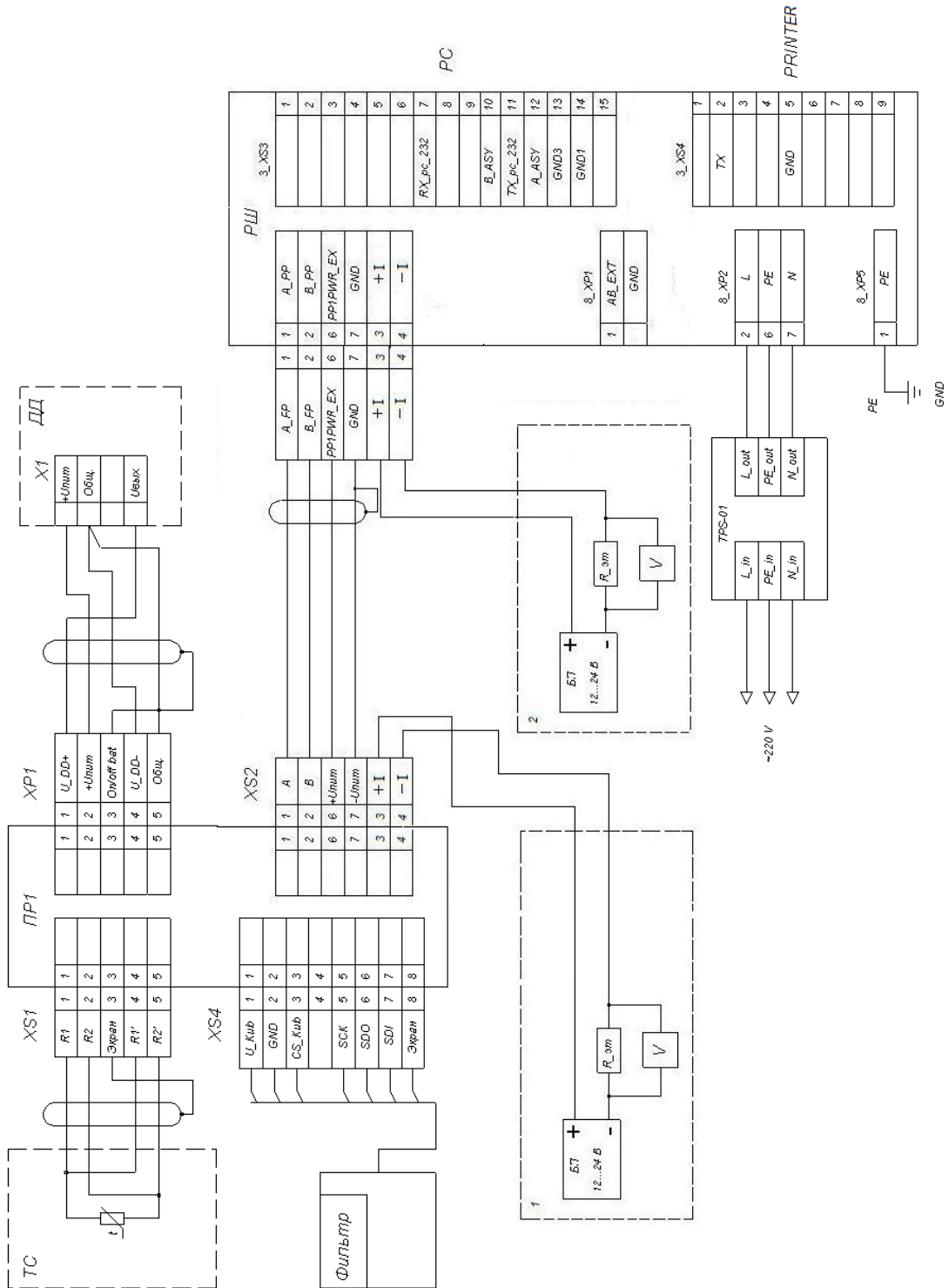


Рисунок И.1 – Схема подключения расходомера

### Приложение К (обязательное)

#### Схема обеспечения искробезопасности

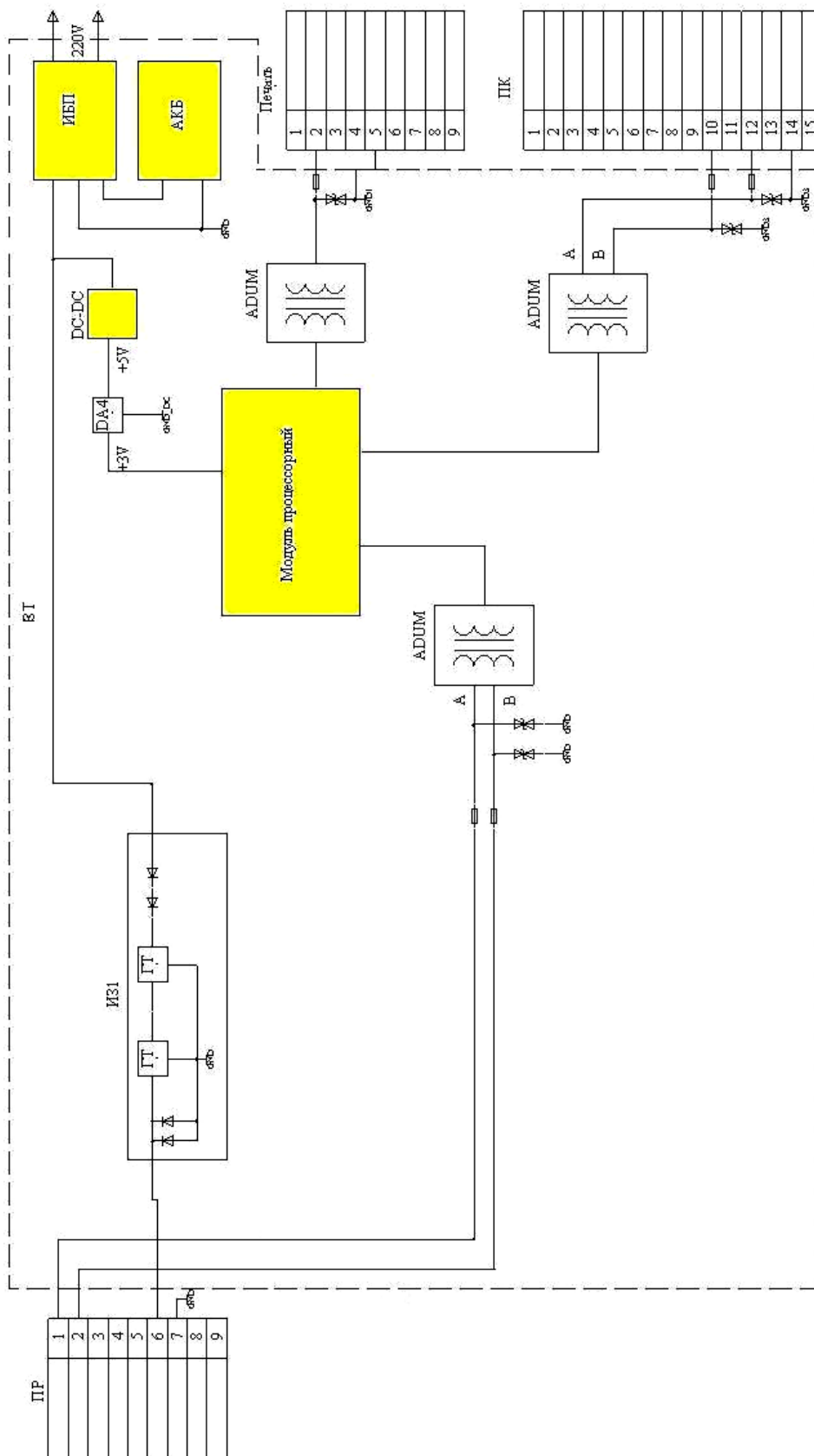
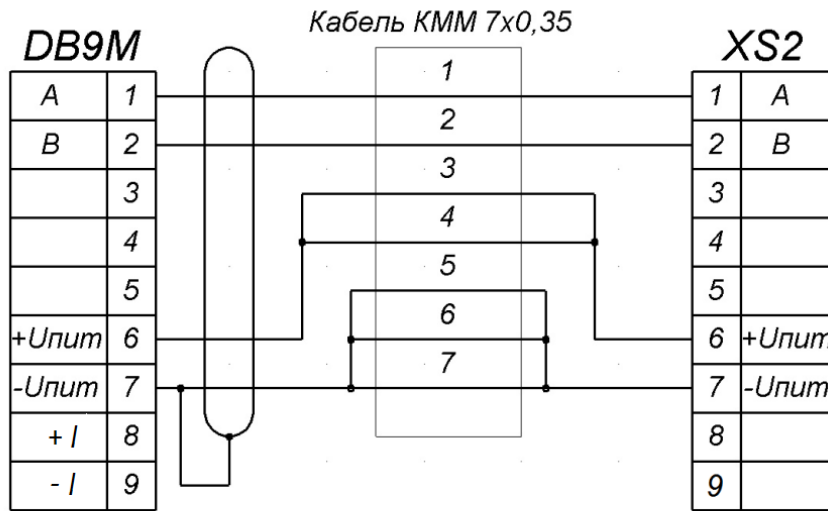


Рисунок К.1 – Схема обеспечения искробезопасности

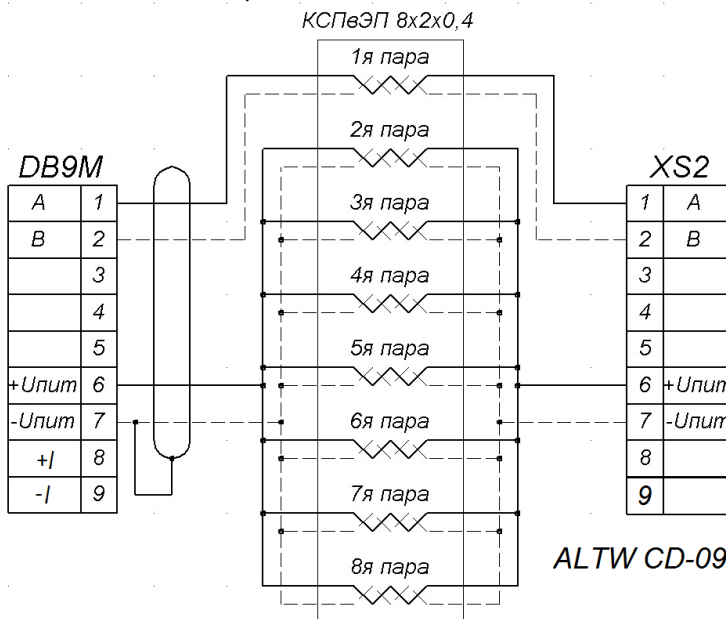
**Приложение Л**  
(обязательное)

Схемы подключения ВТ и ПР



ALTW CD-09BFFA-SL7001

Рисунок Л.1 – Схема распейки кабеля КММ 7×0,35 для подключения ВТ и ПР



ALTW CD-09BFFA-SL7001

Рисунок Л.2 – Схема распейки кабеля КСПвЭП 8×2×0,4 для подключения ВТ и ПР

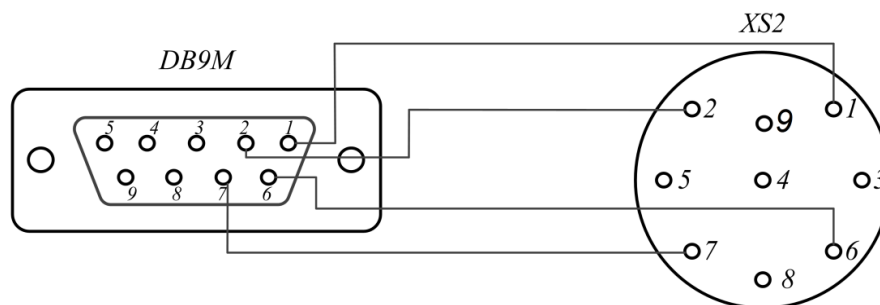
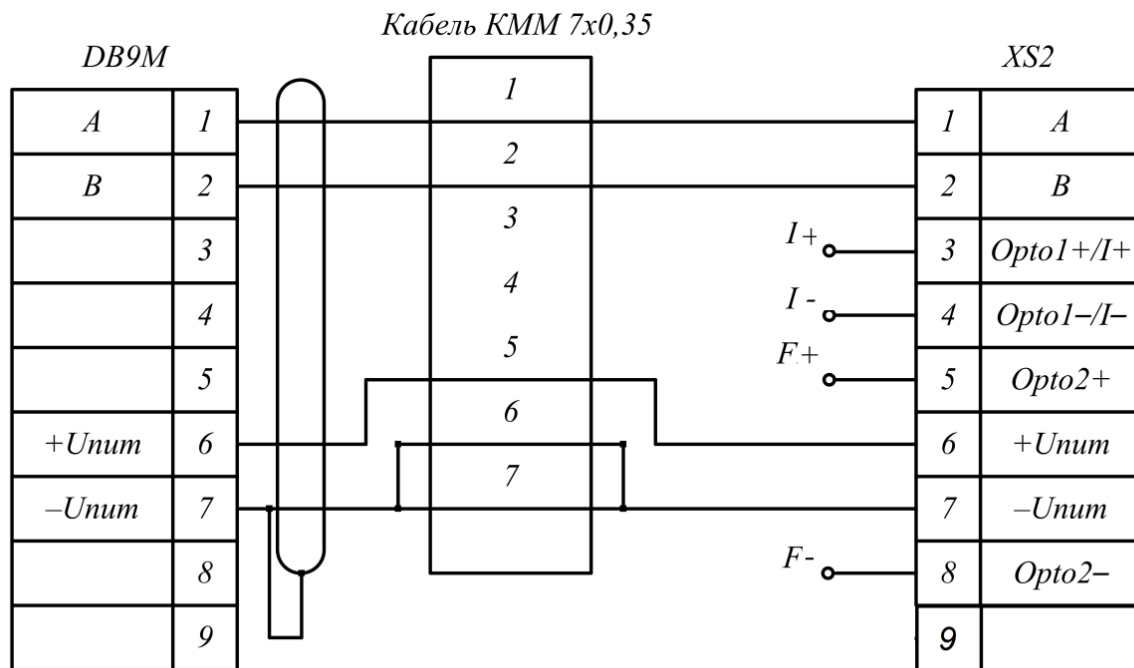


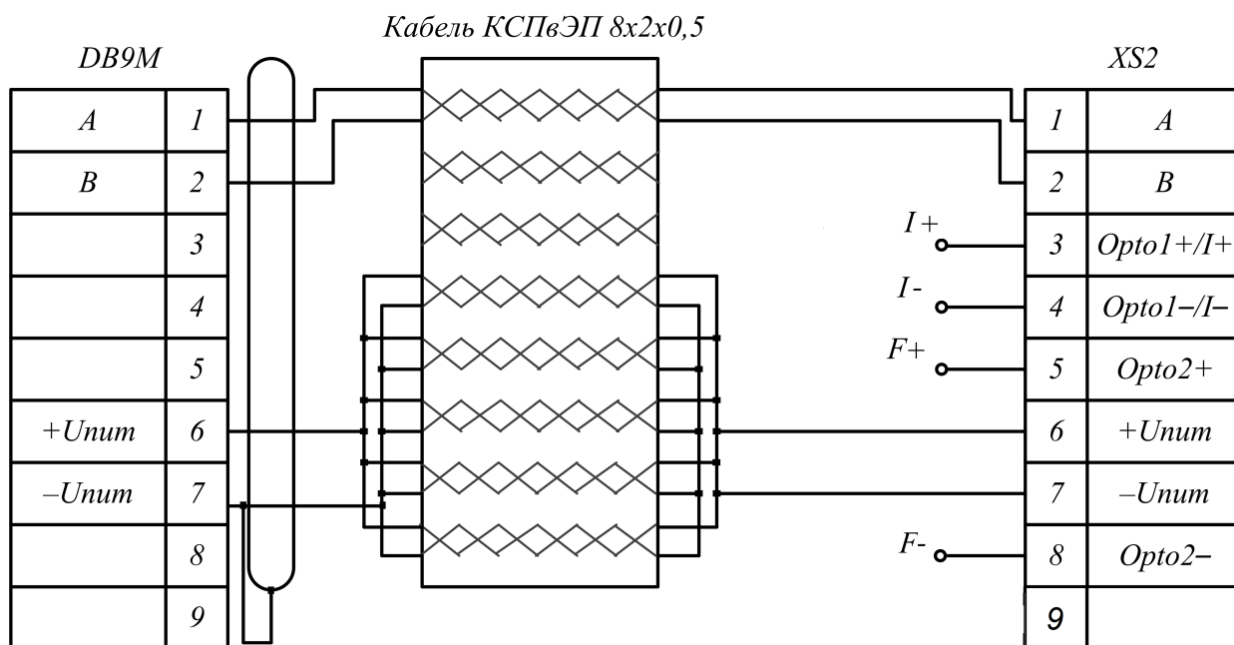
Рисунок Л.3 – Схема подключения ВТ и ПР  
(вид контактов со стороны пайки для кабелей на рис.К.1 и К.2)



ALTW CD-09BFFA-SL7001

где I – токовый выход\*;  
F – импульсный выход\*.

Рисунок Л.4 – Схема распайки кабеля КММ 7x0,35 для подключения ВТ и ПР



ALTW CD-09BFFA-SL7001

где I – токовый выход\*;  
F – импульсным выход\*.

Рисунок Л.5 – Схема распайки кабеля КСПвЭП 8x2x0,4 для подключения ВТ и ПР

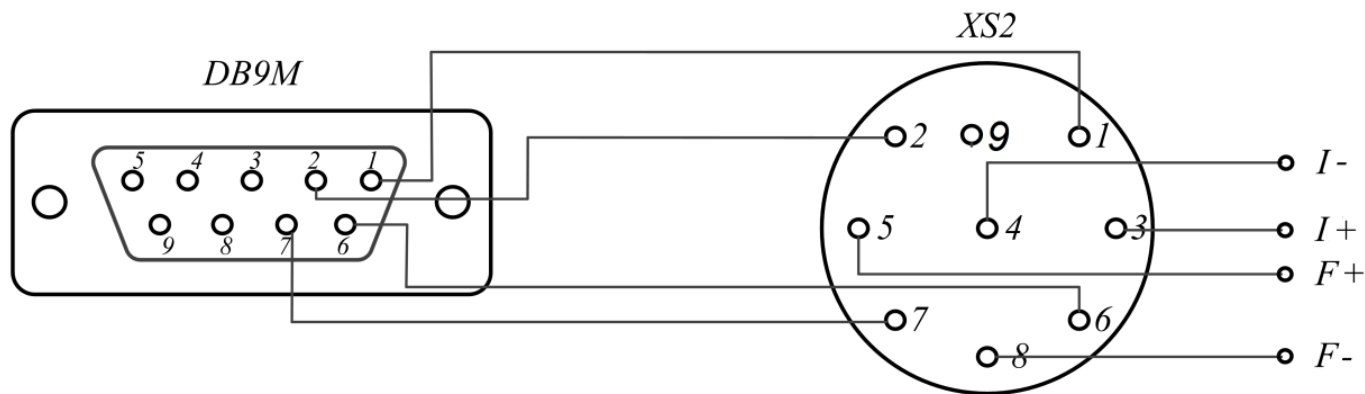


Рисунок Л.6 – Схема подключения ВТ и ПР при наличии токового и/или импульсного выходов (вид контактов со стороны пайки для кабелей на рис.К.4 и К.5)

**Примечания:**

\* – наличие импульсного или токового выходов определяется в зависимости от заказа. Если заказ предусматривает наличие импульсного выхода, то, по умолчанию, он реализован на 3 и 4 контактах, 5 и 8 контакты используются для вывода НС.

## Приложение М (справочное)

### Типы отчетов

АБОКЕНТ  
ДОН-ТУРБО Версия 3.5.6.1 №7818 10:34 12.03.2013г. С. 1  
Мгновенные значения

Канал 1	
Расход стандартный (Qc)	18.847 м <sup>3</sup> /ч
Расход рабочий (Qp)	19.017 м <sup>3</sup> /ч
Температура (Т)	25.54 °С
Давление абсолютное (Pа)	0.102227 МПа
Коэффициент сжимаемости	1.000000
ИС первичного преобразователя	0000-0000
Предупреждения первичного преобразователя	0000-0080
Давление избыточное (Pi)	0.000902 МПа
Напряжение датчика давления (Up)	0.544 В
Частота САГ (F)	33.80 Гц
Номер диапазона САГ	7.0000
Перепад давления на фильтре	0.009 кПа

Рисунок М.1 – Отчет текущих значений измеряемых параметров

АБОКЕНТ  
ДОН-ТУРБО Версия 3.5.6.1 №7818 10:34 12.03.2013г. С. 1

Канал 1	Часовые записи	с 08:00 11.03.2013г. по 08:00 12.03.2013г.
---------	----------------	---

Ч.	Vp, м <sup>3</sup> /ч	Vc, м <sup>3</sup> /ч	Vв, м <sup>3</sup> /ч	T, °С	P, МПа	ИС
8	20.33	19.66	0.00	32.61	0.102232	0000
9	19.98	19.58	0.00	28.83	0.102231	0000
10	19.71	18.59	0.00	40.38	0.102231	0000
11	19.73	18.53	0.00	41.71	0.102231	0000
12	19.57	18.13	0.00	45.86	0.102229	0000
13	19.55	17.93	0.00	49.17	0.102227	0000
14	19.56	17.88	0.00	50.29	0.102227	0000
15	19.52	17.79	0.00	51.25	0.102226	0000
16	19.53	17.80	0.00	51.25	0.102226	0000
17	19.73	18.34	0.00	44.97	0.102229	0000
18	19.42	17.78	0.00	49.77	0.102226	0000
19	19.36	17.62	0.00	51.65	0.102225	0000
20	19.33	17.56	0.00	52.27	0.102225	0000
21	19.31	17.52	0.00	52.54	0.102225	0000
22	19.30	17.51	0.00	52.66	0.102225	0000
23	19.26	17.46	0.00	52.82	0.102224	0000
0	19.20	17.40	0.00	53.05	0.102224	0000
1	19.12	17.30	0.00	53.52	0.102224	0000
2	19.07	17.26	0.00	53.41	0.102224	0000
3	19.11	17.31	0.00	53.27	0.102224	0000
4	19.11	17.30	0.00	53.35	0.102224	0000
5	19.09	17.27	0.00	53.60	0.102223	0000
6	19.11	17.30	0.00	53.36	0.102224	0000
7	19.19	17.39	0.00	53.01	0.102224	0000
Сум:	466.2	428.2	0.0	48.94	0.102226	0000
Средн:						
Время:						0 мин.

Рисунок М.2 – Отчет часовых значений

Абонент \_\_\_\_\_  
 ДОН-ТУРБО Версия 3.5.6.1 №7849 10:31 12.03.2013г. С. 1

Канал 1

Суточные значения

с 08:00 01.03.2013г.  
по 08:00 01.04.2013г.

С.	Vp, м3/ч	Vс, м3/ч	Vв, м3/ч	T, °C	P, МПа	НС
1	---	---	---	---	---	---
2	---	---	---	---	---	---
3	---	---	---	---	---	---
4	---	---	---	---	---	---
5	---	---	---	---	---	---
6	244.51	228.48	0.00	41.45	0.101269	0000
7	245.55	247.50	0.00	17.91	0.101437	0000
8	244.71	228.09	0.00	41.69	0.101284	0000
9	243.31	221.48	0.00	48.38	0.101217	0000
10	241.65	219.06	0.00	49.63	0.101199	0000
11	241.31	223.07	0.00	45.18	0.101205	0000
12	241.06	222.07	0.00	46.18	0.101274	0000
13	49.78	50.37	0.00	36.65	0.101263	0000
14	131.50	139.17	0.00	6.55	0.101274	0000
15	145.33	159.07	0.00	-4.45	0.101346	0000
16	134.00	130.03	0.00	32.00	0.101269	0000
17	129.39	117.17	0.00	49.96	0.101189	0000
18	154.00	167.78	0.00	-1.79	0.101291	0000
19	---	---	---	---	---	---
20	---	---	---	---	---	---
21	---	---	---	---	---	---
22	---	---	---	---	---	---
23	---	---	---	---	---	---
24	---	---	---	---	---	---
25	---	---	---	---	---	---
26	---	---	---	---	---	---
27	---	---	---	---	---	---
28	---	---	---	---	---	---
29	---	---	---	---	---	---
30	---	---	---	---	---	---
31	---	---	---	---	---	---
Сум:	2446.1	2353.3	0	13.20	0.042468	0000
Средн:						
Время:						1170 мин.

Рисунок М.3 – Отчет суточных значений

Абонент \_\_\_\_\_  
 ДОН-ТУРБО Версия 3.5.6.1 №7818 10:36 12.03.2013г. С. 1

Канал 1

Архив событий

с 10:36 12.02.2013г.  
по 10:36 12.03.2013г.

07:54	07.03.2013г.	Вкл. питания	откл.	06.03.2013 17:10
17:09	06.03.2013г.	Вкл. питания	откл.	06.03.2013 16:57
16:56	06.03.2013г.	Вкл. питания	откл.	06.03.2013 16:51
16:46	06.03.2013г.	Вкл. питания	откл.	06.03.2013 16:45
16:45	06.03.2013г.	Вкл. питания	откл.	06.03.2013 15:21
15:30	06.03.2013г.	Вкл. питания	откл.	06.03.2013 15:21
08:40	06.03.2013г.	Инициализация	Иниц.	06.03.2013 08:40

Рисунок М.4 – Отчет архива событий

Абонент \_\_\_\_\_  
 ДОН-ТУРБО Версия 3.5.6.1 №7818 10:35 12.03.2013г. С. 1  
 База настроек

Канал 1	
Метрологически незначимая часть ПО	- 3.4 от 11.03.2013г.
Метрологически значимая часть ПО	- 6.1 от 11.03.2013г.
Датчик давления	- избыточный
Минимально допустимое давление (Pmin)	- 0.000 МПа
Максимально допустимое давление (Pmax)	- 0.010 МПа
Договорное значение давления (Pdog)	- 0.300 МПа
Барометрическое давление в регионе (Pбар)	- 0.101325 МПа
Минимально допустимая температура (Tmin)	- -40.00 °C
Максимально допустимая температура (Tmax)	- 60.00 °C
Договорное значение температуры (Tdog)	- 20.00 °C
Минимально допустимый расход (Qmin p.y)	- 1.000 м3/ч
Максимально допустимый расход (Qmax p.y)	- 10000.000 м3/ч
Минимальное значение расхода (Qотс p.y)	- 0.100 м3/ч
Договорное значение расхода при НС (Qdog p.y)	- 3600.000 м3/ч
Договорное значение расхода при Qотс < Q < Qmin	- 10.000 м3/ч
Коэффициент сжимаемости	- 1.0000000
Метод расчета коэффициента сжимаемости	- Berg91.mod
Азот (N)	- 0.8858 %
Углекислый газ (CO2)	- 0.0668 %
Плотность (Rn)	- 0.6799 кг/м3
Начало суток	- 8 час.
Расчетные сутки	- 1
Период получения данных (dTimeArhieve)	- 10 сек.
Договорное значение при загрязненном фильтре	- 0.00 м3/ч
Максимальный перепад давления на фильтре	- 0.20 кПа
Логический номер ВРГ	- 1
Логический номер ПП	- 1
Количество каналов	- 1
при НС	- по Qdog

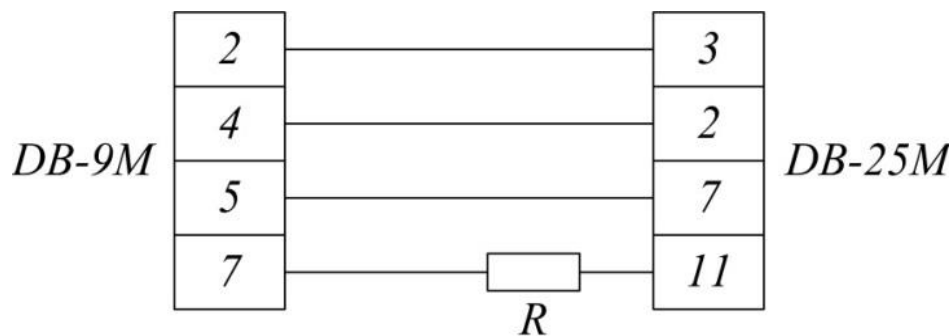
Рисунок М.5 – Отчет базы настроек

## Приложение Н (справочное)

### Настройка принтера LX-350

Таблица Н.1

Наименование параметра	Значение параметра
Character spacing	10 cpi
Shape of zero	0
Skip-over-perforation	off
Character table	PC866
Onto line feed	off
Tractor	single
Interface	Auto selection (10 sec)
Bit rate	9600 bps
Parity	None
Date length	8 bit
ETX/ACK	off
Software	ESC/p
Auto CR	off



где  $R=560 \text{ Ом}$ .

Рисунок Н.1 – Схема кабеля для подключения принтера к внешнему терминалу

## Приложение II (обязательное)

### Таблица регистров Modbus RTU

#### II.1 Общее описание

Регистратор поддерживает команды:

- 1) 0x03;
- 2) 0x04;
- 3) 0x10;
- 4) 0x11.

II.1.1 Команды 0x03 и 0x04 позволяют считать следующие виды информации:

- архив за час (требует предварительную запись в регистры структуры Koef полей ArhDateHas);
- архив за сутки (требует предварительную запись в регистры структуры Koef полей ArhDateDay);
- архив за месяц (требует предварительную запись в регистры структуры Koef полей ArhDateMonth);
- архив за выбранный период (требует предварительную запись в регистры структуры Koef полей ArhDate1 – начальная дата, ArhDate2 –конечная дата);
- журнал изменений за выбранный день;
- база настроек вычислителя параметров (структура Koef);
- структуру мгновенных значений расхода, температуры, давления и т.д.

II.1.2 Команда записи 0x10.

Позволяет записать регистры структуры Koef (требует записи поля пароль этой же структуры) значения.

#### II.2 Чтение архивной записи

Для доступа к записи архива необходимо предварительно записать с помощью команды 0x10 регистры структуры Koef.ArhDate. После этого с помощью команды 3 или 4 прочитать структуру архивной записи.

Адрес смещения для часового архива равен: Adr\_sm=0x1000;

Адрес смещения суточного архива равен: Adr\_sm=0x2000;

Адрес смещения месячного архива равен: Adr\_sm=0x3000.

Таблица II.1

№	Адр. рег.	№ Байт.	Тип данных	Обозначение параметра	Описание
1	0x0000	1	uint8_t	Adr[0]	Значение адреса в микросхеме где хранится данная запись
	0x0001	3	uint8_t	Adr[1]	
	0x0002	5	uint8_t	Adr[2]	
2	0x0003	7	uint8_t	Second	Структура RecordDate Дата и время окончания формирования этой архивной записи
	0x0004	9	uint8_t	Minute	
	0x0005	11	uint8_t	Hour	
	0x0006	13	uint8_t	D	
	0x0007	15	uint8_t	Day	
	0x0008	17	uint8_t	Month	
3	0x000A	20-27	double	Vr	Объем рабочий
4	0x000E	28-35	double	Vc	Объем стандартный
5	0x0012	36-43	double	Vvost_r	Объем восстановленный рабочий
6	0x0016	44-51	double	Vvost_c	Объем восстановленный стандартный
7	0x001A	52-59	double	Vsum_r	Объем суммарный рабочий
8	0x001E	60-67	double	Vsum_c	Объем суммарный стандартный

## Продолжение таблицы П.1

№	Адр. рег.	№ Байт.	Тип данных	Обозначение параметра	Описание
9	0x0022	68-71	float	Tsr	Средняя температура
10	0x0024	72-75	float	Psr	Среднее давление
11	0x0026	76-83	double	Ksg	Коэффициент сжимаемости
12	0x002A	84-87	float	Kper	Коэффициент перевода
13	0x002C	88-89	uint16_t	kod_NS	Код НС 0000 – все в норме 0001 – нет питания 0002 – нет связи с ПП 0008 – ненорма САГ 0010 – НС датчика t газа 0020 – НС ДД 0040 – НС АЦП 0100 – Общий бит наличия НС от ПП 0200 – НС Q>Qmax или НС Qотс<Q<Qmin 0400 – T>Tmax или T<Tmin 0800 – P>Pmax или P<Pmin 1000 – Общий бит наличия НС
14	0x002D	90-91	uint16_t	cnt_has	Количество измерений
15	0x002E	92-93	uint16_t	timeNS[0]	Время отсутствия питания (сек)
16	0x002F	94-95	uint16_t	timeNS[1]	Время НС нет связи с ПП (сек)
17	0x0030	96-97	uint16_t	timeNS[2]	Время НС ненорма фильтра (сек)
18	0x0031	98-99	uint16_t	timeNS[3]	Время НС ненорма САГ(сек)
19	0x0032	100-101	uint16_t	timeNS[4]	Время НС датчика t газа (сек)
20	0x0033	102-103	uint16_t	timeNS[5]	Время НС ДД (сек)
21	0x0034	104-105	uint16_t	timeNS[6]	Время НС АЦП (сек)
23	0x0036	108-109	uint16_t	timeNS[8]	Общее время НС ПП (сек)
24	0x0037	110-111	uint16_t	timeNS[9]	НС Q>Qmax или Qотс<Qмгн<Qmin (сек)
25	0x0038	112-113	uint16_t	timeNS[10]	Время НС T>Tmax или T<Tmin (сек)
26	0x0039	114-115	uint16_t	timeNS[11]	Время НС P>Pmax или P<Pmin (сек)
27	0x003A	116-117	uint16_t	timeNS[12]	Общее время НС расходомера (сек)
28	0x003B	118-119	uint16_t	CRC16	Контрольная сумма на архивную запись

**П.3 Чтение структуры коэффициентов**

Адрес смещения структуры коэффициентов равен 0x4000. Структура представлена в таблице П.2.

Таблица П.2

№	Адр. рег.	№ Байт.	Тип данных	Обозначение параметра	Описание
1	0x4000	1	uint8_t	nach_sut	Час закрытия архивной записи
2	0x4001	2	uint8_t	rasch_sut	Дата закрытия архивной записи
3	0x4002	3-4	Uint16_t	dTimeArhive	Период формирования архивных записей
4	0x4003	5-6	Uint16_t	lengthRecArhieve	Длина архивных записей
5	0x4004	7	uint8_t	CountArhieve	Кол-во каналов

## Продолжение таблицы П.2

№	Адр. рег.	№ Байт.	Тип данных	Обозначение параметра	Описание
6	0x4005	8	uint8_t	Log_N	Логич. номер ВРГ
7	0x4006	9	uint8_t	PP_ID	Логич. номер ПР
8	0x4007	10-11	Uint16_t	TimeLCDEnabled	Время активного состояния LCD
9	0x4008	12-15	Uint32_t	driveReg	Регистр управления ВТ
10	0x400A	16-35	Char[20]	PASS_MODBUS	Пароль доступа по Modbus
11	0x4014	36	uint8_t	Second	Текущая дата и время
12	0x4015	37	uint8_t	Minute	
13	0x4016	38	uint8_t	Hour	
14	0x4017	39	uint8_t	D	
15	0x4018	40	uint8_t	Day	
16	0x4019	41	uint8_t	Month	
17	0x401A	42	uint8_t	Year	
18	0x401B	43	uint8_t	Номер архива	Только для многоканального расходомера
19	0x401C	44	uint8_t	Second	Дата и время запрашиваемой архивной записи
20	0x401D	45	uint8_t	Minute	
21	0x401E	46	uint8_t	Hour	
22	0x401F	47	uint8_t	D	
23	0x4020	48	uint8_t	Day	
24	0x4021	49	uint8_t	Month	
25	0x4022	50	uint8_t	Year	
26	0x4023	51-54	Uint32_t	Номер события	
27	0x4025	55-58	float	P_min	Минимальное давление
28	0x4027	59-62	float	P_max	Максимальное давление
29	0x4029	63-66	float	P_bar	Барометрическое давление
30	0x402B	67-70	float	Ksg	Коэффициент сжимаемости
31	0x402D	71-74	float	Pdog	Договорное давление
32	0x402F	75-78	float	Qmin	Минимальный расход
33	0x4031	79-82	float	Qmax	Максимальный расход
34	0x4033	83-86	float	Qотс	Расход отсечки
35	0x4035	87-90	float	Qдог	Договорной расход
36	0x4037	91-94	float	Qдог_min	Договорной минимальный расход
38	0x403B	99-102	float	Tдог	Договорная температура
39	0x403D	103-106	float	Азот	Содержание азота
40	0x403F	107-110	float	CO2	Содержание CO <sub>2</sub>
41	0x4041	111-114	float	Плотность газа	
42	0x4043	115-118	float	Диаметр УФР	
43	0x4045	119-122	float	Tmin	Минимальная температура
44	0x4047	123-126	float	Tmax	Максимальная температура
45	0x4049	127-130	float	X1	Коэффициенты уравнения аппроксимирующей прямой (для вычисления расхода)
46	0x404B	131-134	float	X2	

**П.4 Чтение мгновенных значений**

Адрес смещения структуры мгновенных значений равен 0x5000. Структура представлена в таблице П.3.

Таблица П.3

№	Адр. рег.	№ Байт.	Тип данных	Обозначение параметра	Описание
1	0x00-0x01	1-4	float	Q	Расход газа приведенный к стандартным условиям
2	0x02-0x03	5-8	float	T	Значение температуры газа
3	0x04-0x05	9-12	float	Pa	Абсолютное значение давление газа
4	0x06-0x07	13-16	float	F	Частота
5	0x08-0x09	17-20	float	Qr	Рабочий расход газа
6	0x0A-0x0B	21-24	float	Pi	Избыточное давление газа
7	0x0C-0x0D	25-28	float	Ksg	Коэффициент сжатия
9	0x10-0x11	33-36	float	dPd	Перепад давления на САГ
10	0x12-0x13	37-40	float	Qerr	Для служебного пользования
11	0x14-0x15	41-44	uint32_t	Alarm	32-битное слово НС
12	0x16-0x17	45-48	uint32_t	Warning	32-битное слово предупреждений
13	0x18-0x19	49-52	uint32_t	TimeWork	Время наработки в сек
14	0x1A-0x1B	53-56	uint32_t	TimeUnWork	Время простоя в сек

**П.5 Запись структуры коэффициентов (код команды 0x10)**

Для записи структуры коэффициентов необходимо предварительно записать пароль в поле Password структуры Koef (регистры 0x400A-0x4013). При несовпадении пароля вернется ошибка 0x84. Правильно введенный пароль дает возможность изменить структуру Koef после чего пароль сбросится.

**Приложение Р**  
(обязательное)

Коды событий и нештатных ситуаций

Р.1 Коды событий журнала событий (считывается через АРМ):

- 1 - отключение питания;
- 2 - включение питания;
- 3 - изменение коэффициентов через АРМ;
- 4 - изменение коэффициентов через меню пользователя;
- 8 - инициализация архива;
- 9 - смена ПР;
- 10 - коррекция времени из-за сбоя часов.

Р.2 Коды нештатных ситуаций прибора в архивной записи приведены в таблице Р.1.

Таблица Р.1

N бита	Код НС (hex) в архивах	Описание показаний ВРГ
		Расчет Q <sub>н</sub> в архив*
1	0001	<u>Отсутствует питание ВТ</u> 1) Q <sub>р</sub> =Q <sub>дог</sub> или Q <sub>ср</sub> ; 2) T=T <sub>дог</sub> ; 3) P=P <sub>дог</sub> .
2	0002	<u>Отсутствует связь с ПР</u> 1) Q <sub>р</sub> =Q <sub>дог</sub> или Q <sub>ср</sub> ; 2) T=T <sub>дог</sub> ; 3) P=P <sub>дог</sub> .
3	0004	1) T=T <sub>мгн</sub> ; 2) P=P <sub>мгн</sub> . (при НС <sub>пр</sub> =0x00 00 02 00)
5	0010	<u>НС датчика t газа</u> 1) Q <sub>р</sub> =Q <sub>изм</sub> ; 2) T=T <sub>дог</sub> ; 3) P=P <sub>мгн</sub> . (при НС <sub>пр</sub> =0x00 00 00 01)
6	0020	<u>НС ДД</u> 1) Q <sub>р</sub> =Q <sub>изм</sub> ; 2) T=T <sub>мгн</sub> ; 3) P=P <sub>дог</sub> . (при НС <sub>пр</sub> =0x00 00 00 10)
7	0040	<u>НС АЦП</u> 1) Q <sub>р</sub> =Q <sub>изм</sub> ; 2) T=T <sub>дог</sub> ; 3) P=P <sub>дог</sub> . (при НС <sub>пр</sub> =0x00 00 00 20)

## Продолжение таблицы Р.1

N бита	Код НС (hex) в архивах	Описание показаний ВРГ
		Расчет Q <sub>н</sub> в архив*
9	0100	<u>Общий бит НС ПП</u> 1) Q <sub>p</sub> =Q <sub>изм</sub> ; 2) T=T <sub>мгн</sub> ; 3) P=P <sub>мгн</sub> .
10	0200	<u>НС Q&gt;Q<sub>max</sub></u> 1) Q <sub>p</sub> =Q <sub>max</sub> ; 2) T=T <sub>мгн</sub> ; 3) P=P <sub>мгн</sub> .
11	0400	<u>НС T&gt;T<sub>max</sub> или T&lt;T<sub>min</sub></u> 1) Q <sub>p</sub> =Q <sub>изм</sub> ; 2) T=T <sub>дог</sub> ; 3) P=P <sub>мгн</sub> .
12	0800	<u>НС P&gt;P<sub>max</sub> или P&lt;P<sub>min</sub></u> 1) Q <sub>p</sub> =Q <sub>изм</sub> ; 2) T=T <sub>мгн</sub> ; 3) P=P <sub>дог</sub> .
<p>Примечания:</p> <p>х – любое значение от 0 до 9;</p> <p>* – Q<sub>н</sub>=k<sub>пер</sub>·Q<sub>p</sub>, где <math>k_{пер} = \frac{P_a \cdot 293,15}{0,101325 \cdot (273,15 + T) \cdot k_{сж}}</math></p> <p>где Q<sub>н</sub> – расход газа, приведенный к стандартным условиям по ГОСТ 2939; k<sub>пер</sub> – коэффициент перевода; P<sub>a</sub> – абсолютное давление (P<sub>абс</sub>=P<sub>изб</sub>+P<sub>бар</sub>, если используется датчик избыточного давления); T – текущее значение температуры; k<sub>сж</sub> – коэффициент сжимаемости.</p>		

## Р.3 Возможные коды нештатных ситуаций на ЖКИ расходомера:

- (00'00'00'01) // НС датчика температуры газа;  
(00'00'00'10) // НС датчика давления;  
(00'00'00'20) // НС АЦП 1;  
(00'00'00'40) // не норма - тестовый режим;  
(00'00'00'80) // не норма - стартовый режим;  
(00'00'01'00) // несовпадение 3-х из 3-х копий REG;  
(00'00'02'00) // не норма фильтра;  
(00'00'08'00) // НС АЦП 2 (фильтра).

Перечень кодов символов и соответствующие им НС приведен в таблицах Р.2, Р.3, Р.4. Нумерация символов слева направо.

Таблица Р.2 – Расшифровка 6-го символа НС

6-й символ	Не норма АЦП2	Не норма фильтра	Несовпадение 3-х из 3-х копий REG
0			
1			***
2		***	
3		***	***
8	***		
9	***		***
A	***	***	
B	***	***	***

Таблица Р.3 – Расшифровка 7-го символа НС

7-й символ	Не норма - старт	Не норма - тест	Не норма АЦП1	Не норма ДД
0				
1				***
2			***	
3			***	***
4		***		
5		***		***
6		***	***	
7		***	***	***
8	***			
9	***			***
A	***		***	
B	***		***	***
C	***	***		
D	***	***		***
E	***	***	***	
F	***	***	***	***

Таблица Р.4 – Расшифровка 8-го символа НС

8-й символ				Не норма датчика t
0				
1				***

Р.4 Сообщения формируются при ситуациях, когда возможно продолжение коммерческого учёта расхода газа, но требуется обратить внимание представителя эксплуатирующей организации или фирмы-изготовителя на ситуации, которые могут привести к нарушению работы ПР или уточнить текущий режим работы ПР.

Коды сообщений:

- (00'00'00'01) // частота САГ ниже мин. порога (Fmin);
- (00'00'00'02) // частота САГ выше макс. порога (Fmax);
- (00'00'00'04) // сигнал ДД в пределах 10% за границами нормы;
- (00'00'00'08) // несовпадение 1-й копии REG из 3-х.

Перечень кодов символов и соответствующие им сообщения приведены в таблицах Р.5. Нумерация символов слева направо.

Таблица Р.5 – Расшифровка 8-го символа предупреждений

8-й символ	Несовпадение 1-й копии REG из 3-х	Сигнал ДД в пределах 10% за границами нормы	Частота САГ выше Fmax	Частота САГ ниже Fmin
0				
1				***
2			***	
3			***	***
4		***		
5		***		***
6		***	***	
7		***	***	***
8	***			
9	***			***
A	***		***	
B	***		***	***
C	***	***		
D	***	***		***
E	***	***	***	
F	***	***	***	***

