

УТВЕРЖДЕНО
приказом Федерального агентства
по техническому регулированию
и метрологии
от «08» июля 2024 г. № 1618

Регистрационный № 83374-21

Лист № 1
Всего листов 10

ОПИСАНИЕ ТИПА СРЕДСТВА ИЗМЕРЕНИЙ

Счётчики-расходомеры массовые Turbo Flow CFM

Назначение средства измерений

Счётчики-расходомеры массовые Turbo Flow CFM (далее – расходомеры) предназначены для измерения массового расхода и массы жидкости и газов, объёмного расхода и объёма жидкости и газов, плотности, температуры и давления жидкости и газов.

Описание средства измерений

Принцип действия счётчиков-расходомеров основан на использовании сил Кориолиса, действующих на измерительные трубки, которые колеблются с частотой вынуждающей силы, создаваемой катушкой индуктивности при пропускании через неё электрического тока заданной частоты.

Силы Кориолиса, приложенные к двум половинам вибрирующей части трубки, тормозят движение первой по потоку половины и ускоряют движение второй. Возникающая вследствие этого разность фаз колебаний двух половин трубки, пропорциональная массовому расходу, регистрируется индуктивными датчиками. Счётчики-расходомеры не имеют вращающихся частей, и результаты измерений массового расхода не зависят от плотности, вязкости, наличия твердых частиц или иных примесей, режимов протекания измеряемой среды.

Колебания трубок возбуждаются на основной резонансной частоте системы. Функциональная зависимость резонансной частоты от плотности среды калибруется при изготовлении прибора. На основе данных калибровки, хранимых в энергонезависимой памяти прибора, измеряемый в процессе работы период колебаний пересчитывается в значение плотности рабочей среды.

Для измерений температуры проходящей через счётчик-расходомер измеряемой среды используется встроенный (интегрированный) или внешний преобразователь температуры. Коррекция показаний счётчика-расходомера при отклонении температуры и давления среды от условий калибровки компенсируются автоматически (по давлению внесением соответствующей поправки (значения статического давления) либо по показаниям внешнего преобразователя (датчика) давления).

Объёмный расход вычисляется по данным измерений массового расхода и плотности. Расходомеры состоят из:

- первичного преобразователя расхода (далее – ПП) с интегрированным преобразователем температуры;
 - электронного блока (далее – ЭБ);
 - внешнего преобразователя (датчика) давления (опционально);
 - внешнего преобразователя (датчика) температуры (опционально);
- ПП имеют различные конструктивные исполнения (представлены на рисунке 1).

ПП устанавливается в трубопровод и преобразует параметры процесса (расход, плотность, температура) в электрические сигналы, которые поступают в ЭБ.

ЭБ состоит из измерительного модуля (ИМ) и вычислителя расхода (ВР).

ИМ производит преобразование, аппаратную обработку (усиление и нормирование) сигналов с первичного преобразователя и интегрированного в ПП преобразователя температуры, а так же аналого-цифровое преобразование сигналов и их фильтрацию.

ВР производит обработку измеренных параметров с ИМ, выполняет вычисления, выдаёт результат на индикатор (при наличии), ведёт архивы, формирует частотные, импульсные, дискретные, токовые (от 4 до 20 мА), цифровые выходные сигналы.

Наличие индикатора и выходные интерфейсы варьируются в зависимости от исполнения ЭБ. Компоненты ЭБ конструктивно могут быть выполнены в различных сочетаниях или выполнены отдельными модулями. Модули соединяются специальными кабелями, которые входят в комплектацию счётчика-расходомера.

Информация с расходомера считывается с помощью специализированного программного обеспечения по проводным или беспроводным интерфейсам на ПК, также имеется интерфейс для передачи информации в другие информационные системы управления или учета ресурсов

Кроме того, ЭБ обрабатывает управляющие сигналы, которые поступают на дискретные входы, и обеспечивает связь с внешними ведущими устройствами по протоколам Modbus RTU или HART.

Для возможности дистанционного (локального) считывания информации расходомер может быть укомплектован выносным терминалом (далее – ВТ или ВТ(М)) или шкафом с персональным компьютером (РШ с ПК) или организована прямая передача данных на персональный компьютер со специализированным программным обеспечением (АРМ). ВТ может быть выполнен в пластиковом (ВТ) или металлическом (ВТ(М)) корпусе. Общий вид ВТ, ВТ(М) и РШ с ПК представлены на рисунке 3.

В расходомерах реализована функция расчёта концентрации (объёмной доли) взаимнонерастворимых компонентов многофазной среды (газожидкостной смеси), основанная на измерении средней плотности и информации о плотности чистых компонентов.

Общий вид счётчиков-расходомеров массовых Turbo Flow CFM представлен на рисунке 1.



Рисунок 1 – Общий вид расходомеров



Рисунок 2 – Общий вид ЭБ



Рисунок 3 – общий вид РШ с ПК, ВТ и ВТ(М)

Схема пломбировки от несанкционированного доступа, обозначение мест нанесения знака поверки представлены на рисунках 4 – 8.

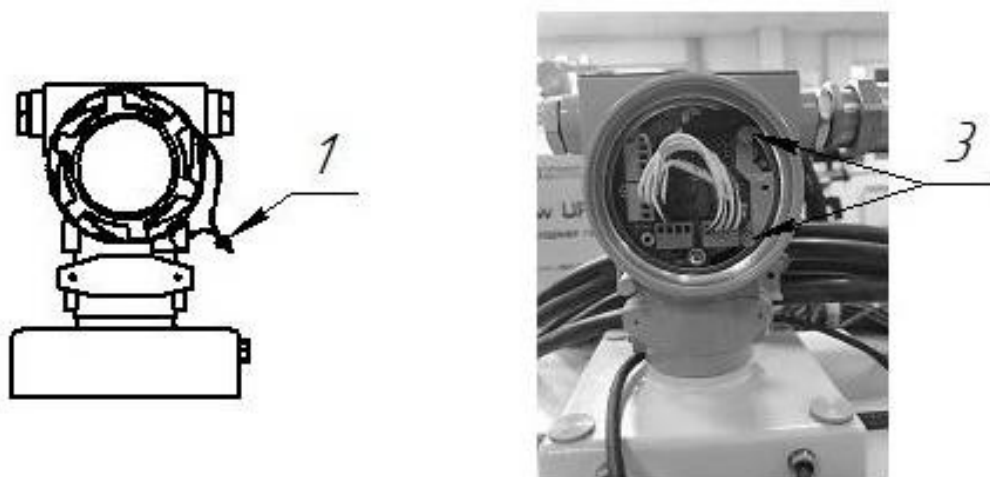
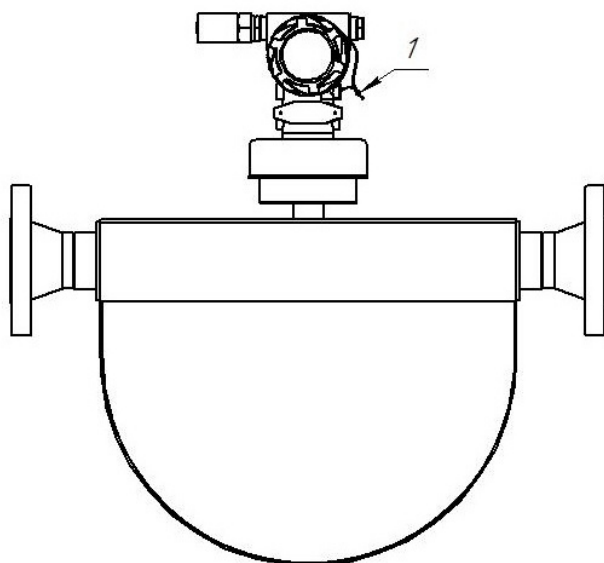
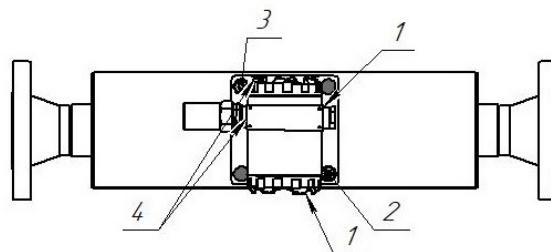


Рисунок 4 – Электронный блок

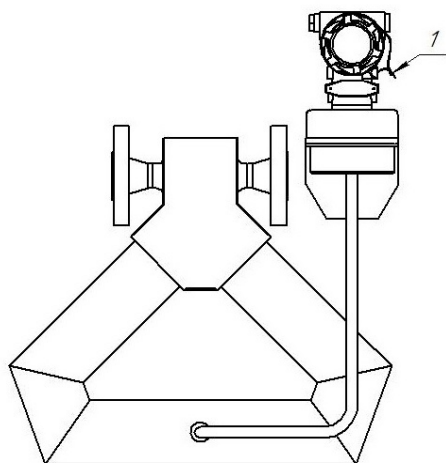


а) вид сбоку

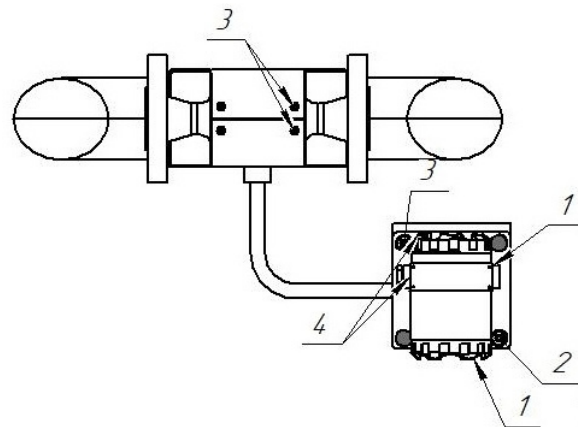


б) вид сверху

Рисунок 5 – Пломбировка ПП и ЭБ (расположение ЭБ на ПП)



а) вид сбоку



б) вид сверху

Рисунок 6 – Пломбировка ПП и ЭБ (ЭБ вынесен от ПП)

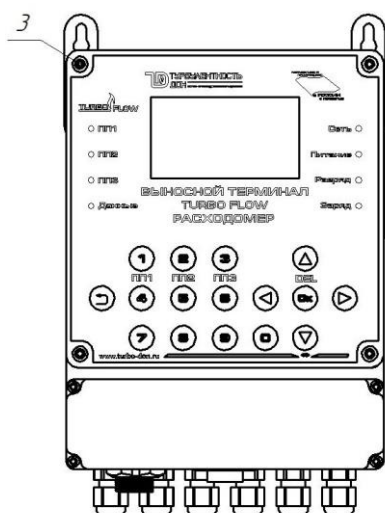


Рисунок 7 – Выносной терминал (ВТ)

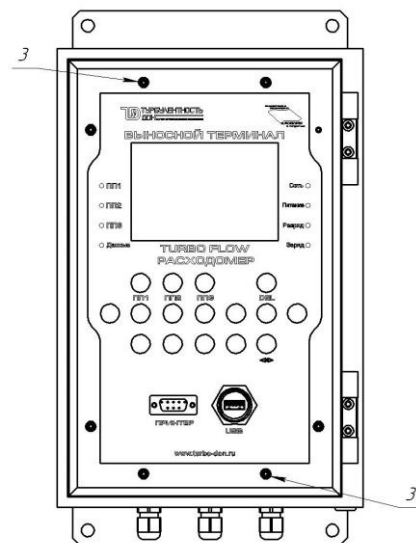


Рисунок 8 – Выносной терминал в металлическом корпусе (VTM)

Рисунки 4-8: 1 – пломба свинцовая предприятия-изготовителя; 2 – места для нанесения знака поверки способом давления на специальную мастику; 3 – пломбы предприятия-изготовителя способом давления на специальную мастику; 4 – отверстия для пломбирования поставщиком.

Программное обеспечение

Программное обеспечение (далее – ПО) расходомера по аппаратному обеспечению является встроенным. Преобразование измеряемых величин и обработка измерительных данных выполняется с использованием внутренних аппаратных и программных средств.

ПО хранится в энергонезависимой памяти.

Таблица 1 – Идентификационные данные программного обеспечения

Идентификационные данные (признаки)	Значение
Идентификационное наименование ПО	CFM
Номер версии (идентификационный номер) ПО, не ниже	1.0
Цифровой идентификатор ПО	0x66808DB2
Алгоритм вычисления цифрового идентификатора программного обеспечения	CRC-32

Недопустимое влияние на метрологически значимую часть ПО расходомера через интерфейс связи отсутствует. ПО расходомера не оказывает влияния на метрологические характеристики других средств измерений.

В ЭБ дополнительно реализована защита от внешних изменений с помощью переключателя.

Уровень защиты ПО от преднамеренных и непреднамеренных изменений – «высокий» в соответствии с Р 50.2.077-2014. Примененные специальные средства защиты в достаточной мере исключают возможность несанкционированной модификации, обновления (загрузки), удаления и иных преднамеренных изменений метрологически значимой части ПО и измеренных (вычисленных) данных.

Метрологические и технические характеристики

Таблица 2 – Метрологические характеристики

Наименование характеристики	Значение
Диаметр условный Ду, мм	от 10 до 300
Верхняя граница диапазона измерений массового расхода жидкости $Q_{M_{\max(F)}}$, в зависимости от Ду и исполнения ПП, кг/ч	от 28 до 3200000
Верхняя граница диапазона измерений объёмного расхода жидкости (по воде при стандартных условиях) $Q_{V_{\max(F)}}$ в зависимости от Ду и исполнения ПП, м ³ /ч	от 0,028 до 2000
Верхняя граница диапазона измерений массового расхода газа $Q_{M_{\max(G)}}$, кг/ч	$Q_{M_{\max(F)}} \cdot \rho_G / k_G,$ <p>где ρ_G – плотность газа при рабочих условиях, кг/м³; k_G – коэффициент, зависящий от Ду, кг/м³</p>

Продолжение таблицы 2

Стабильность нуля при измерении массового расхода (в зависимости от Ду) Z, кг/ч	от 0,12 до 215
Класс точности (КТ) ¹	0,1; 0,15; 0,2; 0,25; 0,5
Пределы допускаемой основной относительной погрешности при измерении массового расхода δQ_M и массы жидкости, δ_M , %: при $Q_M \geq 100 \cdot Z / \delta_0$ при $Q_M < 100 \cdot Z / \delta_0$	$\pm \delta_0$ $\pm (Z / Q_M) \cdot 100,$ <p>где Q_M – измеряемый массовый расход, кг/ч; δ_0 – значение, численно равное КТ, %; Z – стабильность нуля, кг/ч</p>
Пределы допускаемой основной относительной погрешности при измерении массового расхода и массы газа, %: при $Q_M \geq (100 \cdot Z / \delta_G)$ при $Q_M < (100 \cdot Z / \delta_G)$	$\pm \delta_G$ $\pm (Z / Q_M) \cdot 100$ <p>где δ_G равен: 0,35 – для КТ 0,1; 0,15 и Ду от 10 до 32 мм; 0,5 – для КТ 0,1; 0,15 и Ду от 50 до 200 мм; и для КТ 0,2 и Ду от 10 до 200 мм 0,75 – для КТ 0,5 и Ду от 10 до 300 мм</p>
Диапазон измерений плотности рабочей среды, кг/м ³	от 650 до 2000
Пределы допускаемой основной абсолютной погрешности при измерении плотности рабочей среды $\Delta \rho$, кг/м ³	$\pm 0,3^2$; $\pm 0,5^2$; ± 1 ; ± 2 ; ± 5
Пределы допускаемой дополнительной абсолютной погрешности при измерении плотности рабочей среды $\Delta \rho$, кг/м ³ : - для исполнений с осн. погр. $\pm 0,3$ и $\pm 0,5$ кг/м ³ - для остальных	$\pm 0,3$ ± 2
Пределы допускаемой основной относительной погрешности при измерении объемного расхода δQ_V и объема δV , %: – для класса точности 0,1 и $\Delta \rho = \pm 1$ кг/м ³ – для других сочетаний классов точности и $\Delta \rho$	$\pm 0,15$ $\delta Q_V = \pm \sqrt{(\delta Q_M)^2 + \left(\frac{\Delta \rho}{\rho} \cdot 100\right)^2},$ $\delta V = \pm \sqrt{(\delta M)^2 + \left(\frac{\Delta \rho}{\rho} \cdot 100\right)^2},$ <p>где ρ – измеряемая плотность, кг/м³</p>
Диапазон измерений температуры рабочей среды, °С	от –200 до +400

Продолжение таблицы 2

Пределы допускаемой абсолютной погрешности при измерении температуры рабочей среды при использовании: - интегрированного в ПП преобразователя температуры, °С - внешнего преобразователя (датчика) температуры, °С	$\pm(0,3 + 0,005 \cdot t)$, $\pm(0,15 + 0,002 \cdot t)$ где t – измеряемое значение температуры, °С
Верхний предел измерений избыточного давления (ВПИ), МПа	от 0,0025 до 100
Верхний предел измерений абсолютного давления (ВПИ), МПа	от 0,1 до 100
Пределы допускаемой относительной погрешности измерений давления, при использовании внешнего преобразователя (датчика) давления, %	$\pm(0,1+0,01P_{\max}/P)$, где P_{\max} – верхний предел измерений преобразователя давления, P – измеряемое значение давления
Рабочий диапазон измерений давления, % ВПИ	от 10 до 100
Пределы допускаемой дополнительной относительной погрешности при измерении массового расхода и массы жидкости и газа, в зависимости исполнения ПП, вызываемой изменением: – давления измеряемой среды на 1 МПа, % – температуры измеряемой среды на 10 °С, %	от $\pm 0,001$ до $\pm 0,5$ от $\pm(0,0001 \cdot Q_{Mном}/Q_M)$ до $\pm(0,015 \cdot Q_{Mном}/Q_M)$
Пределы допускаемой дополнительной абсолютной погрешности при измерении плотности жидкости, в зависимости от исполнения ПП, вызываемой изменением: – давления измеряемой среды на 1 МПа, кг/м ³ – температуры измеряемой среды на 10 °С, кг/м ³	от $\pm 0,03$ до $\pm 0,45$ от $\pm 0,3$ до $\pm 2,0$
Потери давления на ПП расходомера при номинальном расходе воды $Q_{Mном}$, МПа, не более	0,1
П р и м е ч а н и я 1. Класс точности – значение допускаемой основной относительной погрешности при измерении массового расхода и массы жидкости в основном диапазоне измерений; 2. по специальному заказу в диапазоне плотности рабочей среды от 650 до 1300 кг/м ³ . 3. Значения Z, k_G , $Q_{Mmax(F)}$, $Q_{Mном}$ для каждого типоразмера и исполнения ПП приведены в руководстве по эксплуатации.	

Таблица 3 – Основные технические характеристики

Наименование характеристики	Значение
Диапазон выходных сигналов: – частотный, Гц – токовый, мА – дискретный	от 0 до 10000 от 4 до 20 оптронный, с открытым коллектором
Цифровые проводные интерфейсы	HART, MODBUS RTU
Цифровые беспроводные интерфейсы	GSM, GPRS, Bluetooth, IrDA (ИК-порт), Zig Bee, M2M 433/868 МГц, NB-IOT, NB-Fi, LoRa

Продолжение таблицы 3

Напряжение питания, В: – расходомера от сети постоянного тока – ВТ от сети переменного тока – ВТ от АКБ или автономного источника постоянного тока	от 12 до 24 220 от 12 до 24
Потребляемая мощность, Вт, не более	10
Масса (в зависимости от модификации), кг, не более	400
Габаритные размеры, мм, не более: – длина – ширина – высота	1050 385 1350
Маркировка взрывозащиты: – первичный преобразователь (ПП) – электронный блок (ЭБ)	0Ex ia IIC T4...T1 Ga X 1Ex db [ia Ga] IIC T6 Gb X
Степень защиты по ГОСТ 14254: – преобразователя расхода кориолисового (ПП) – электронного блока (ЭБ)	IP67 IP65
Условия эксплуатации: – температура окружающего воздуха, °С – относительная влажность воздуха, % – атмосферное давление, кПа	от -50 до +60 до 95 от 84,0 до 106,7
Наработка на отказ, ч, не менее	70 000
Средний срок службы, лет, не менее	12

Знак утверждения типа

наносится на титульные листы руководства по эксплуатации, паспорта типографским способом.

Комплектность средства измерений

Таблица 4 – Комплектность средства измерений

Наименование	Обозначение	Количество, шт. (компл.)
Счётчик-расходомер массовый	Turbo Flow CFM	1
Счётчики-расходомеры массовые Turbo Flow CFM. Руководство по эксплуатации ¹	ТУАС.407281.001 РЭ	1
Паспорт	-	1
Комплект монтажных частей	-	1 (по заказу)
ПО ПК конфигурирования расходомера (компакт-диск или Flash-накопитель) ¹	-	1 (по заказу)
Система кабельных соединений	-	1 (по заказу)
Примечание – 1 Доступно на сайте изготовителя.		

Сведения о методиках (методах) измерений
приведены в п.1.4.2 ТУАС.407281.001 РЭ.

Нормативные и технические документы, устанавливающие требования к счётчикам-расходамерам массовым Turbo Flow CFM

Приказ Федерального агентства по техническому регулированию и метрологии от 7 февраля 2018 г. № 256 «Об утверждении Государственной поверочной схемы для средств измерений массы и объёма жидкости в потоке, объёма жидкости и вместимости при статических измерениях, массового и объёмного расходов жидкости»;

Приказ Федерального агентства по техническому регулированию и метрологии от 29 декабря 2018 г. № 2825 «Об утверждении Государственной поверочной схемы для средств измерений объёмного и массового расходов газа»;

Приказ Федерального агентства по техническому регулированию и метрологии от 1 ноября 2019 г. № 2603 «Об утверждении Государственной поверочной схемы для средств измерений плотности»;

ГОСТ 8.558-2009 ГСИ. Государственная поверочная схема для средств измерений температуры;

ТУ 26.51.52-031-70670506-2020 Технические условия. Счетчики-расходамеры массовые Turbo Flow CFM.

Правообладатель

Общество с ограниченной ответственностью НПО «Турбулентность-ДОН»
(ООО НПО «Турбулентность-ДОН»)

Юридический адрес: 129110, г. Москва, вн. тер. г. муниципальный округ Мещанский, ул. Щепкина, д. 47, стр. 1, оф. V, ком. 11

Телефон/факс: +7 (863) 203-77-80 / 203-77-81

E-mail: info@turbo-don.ru

Web-сайт: www.turbo-don.ru

Изготовитель

Общество с ограниченной ответственностью НПО «Турбулентность-ДОН»
(ООО НПО «Турбулентность-ДОН»)

ИНН 6141021685

Юридический адрес: 129110, г. Москва, вн. тер. г. муниципальный округ Мещанский, ул. Щепкина, д. 47, стр. 1, оф. V, ком. 11

Адрес места осуществления деятельности: 346815, Ростовская обл., м.р-н Мясниковский, сп. Краснокрымское, тер. автодорога Ростов-на-Дону – Новошахтинск, 1-й км, зд. 6/8

Телефон/факс: +7 (863) 203-77-80 / 203-77-81

E-mail: info@turbo-don.ru

Web-сайт: www.turbo-don.ru

Испытательный центр

Федеральное государственное унитарное предприятие «Всероссийский научно-исследовательский институт метрологической службы» (ФГУП «ВНИИМС»)

Адрес: 119361, г. Москва, ул. Озерная, д. 46

Тел.: +7 (495) 437-55-77, факс: +7 (495) 437-56-66

Web-сайт: www.vniims.ru

E-mail: office@vniims.ru

Уникальный номер записи в реестре аккредитованных лиц № 30004-13.